

PROLUMIA®

LED PRODISC II + LED PRODISC II MAXI
+ NOODFUNCTIE (EMERGENCY MODE)



GEBRUIKSAANWIJZING OPERATING INSTRUCTION

4000942x	Prodisc II + Noodfunctie (Emergency mode)
4000943x	Prodisc II + Microwave sensor + Noodfunctie (Emergency mode)
4000948x	Prodisc II Maxi + Noodfunctie (Emergency mode)
4000949x	Prodisc II Maxi + Microwave sensor + Noodfunctie (Emergency mode)

CE IP44   

ATTENTIE

ATTENTION

Lees de volgende instructies zorgvuldig door om ervoor te zorgen dat de montagewerkzaamheden op de juiste manier worden uitgevoerd. Bewaar deze instructies goed voor eventueel toekomstig gebruik.

Please read the following instructions carefully to ensure that mounting operation will be carried out correctly. These instructions should be properly preserved for future reference.

OPGELET

CAUTION

1. Het product dient te worden geïnstalleerd door gekwalificeerde personen. De installatie dient, voorafgaand aan de montage, spanningsloos te worden gemaakt. (The product must be installed by qualified technicians. The power supply must be cut before installation.)
2. De installatiedraad moet minimaal $2 \times 0,75 \text{mm}^2$ zijn en worden aangesloten in overeenstemming met de laatste elektriciteitsvoorschriften van IEE of volgens de nationale eisen. (The installation wiring must be $2 \times 0.75 \text{mm}^2$ at least and wired in accordance with the latest IEE electrical regulations or the national requirements.)
3. Sluit de stroomtoevoer van de voeding af voordat u de accu vervangt. (Cut the power supply before replacing battery.)
4. Raak het elektronische circuit en de componenten niet aan. (Do not touch the electronic circuit and its components.)
5. Indien de autonomie van 1 uur niet meer wordt gehaald, dient de accu vervangen te worden. (When fixture is unable to maintain the 1 hour duration under battery operation, then the battery must be replaced.)
6. Neem contact op met een erkende technische service center voor het vervangen van de accu en gebruik alleen originele onderdelen voor andere reparaties. (Contact an authorised technical service center for the replacement of the battery and use only original manufacturer spare parts for any other repairs.)

-
7. Identificatie code van de accu productiedatum: ex.1610 --- 2016, week10. (Code for identification of battery production date: ex.1610 --- 2016, week10.)
 8. Raak de LED's niet aan tijdens installatie of onderhoud. (Do not touch the LEDs while installing or maintaining.)
 9. De LED lichtbron van de lamp kan niet worden vervangen. Het volledige product dient te worden vervangen als de lichtbron defect is. (The LED light source of the lamp cannot be replaced. The complete product must be replaced if the light source is defect.)
 10. Door zelfontlading neemt de lading van de accu, als deze niet op het net is aangesloten, langzaam af. Dit kan leiden tot schade aan de accu bij langdurige spanningsloosheid. De hierdoor ontstane schade valt niet onder garantie. (The charge of the battery will decrease by self-discharge if not connected to mains supply. Prolonged periods without voltage can damage the battery. Battery warranty claims, as a result of such abuse, are specifically EXCLUDED from warranty terms.)
 11. Op veel bouwplaatsen kunnen stroomcircuits worden onderbroken op een ongecontroleerde en repetitieve basis tijdens de bouw. Accu's kunnen als gevolg hiervan leeglopen. Het frequent laden en ontladen van de accu zal de levensduur verkorten en kan leiden tot voortijdig falen van de accu. De hierdoor ontstane schade valt niet onder garantie. (On many building sites, power circuits may be cut off in an uncontrolled and repetitive basis during construction. As a result, any unit on these circuits, will have their batteries discharged or 'cycled'. Excessive battery cycling will reduce through-life performance and may lead to premature battery failure. Battery warranty claims, as a result of such abuse, are specifically EXCLUDED from warranty terms.)

TECHNISCHE DATA

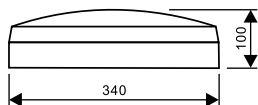
TECHNICAL DATA

Voedingsspanning (Supply voltage): 220-240V 50/60Hz

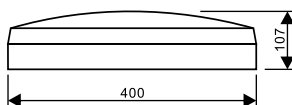
Lichtbron (Light source): LED SMD2835

Accu (Battery): Ni-Cd (Duur) (Duration): 1 uur (hour)

Bedrijfstemperatuur (Operating temperature): -20°C - +50°C



LED Prodisc II



LED Prodisc II Maxi

TECHNISCHE INFORMATIE

TECHNICAL INFORMATION

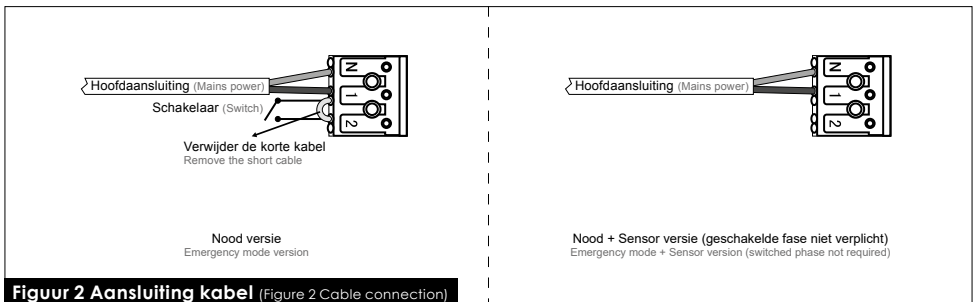
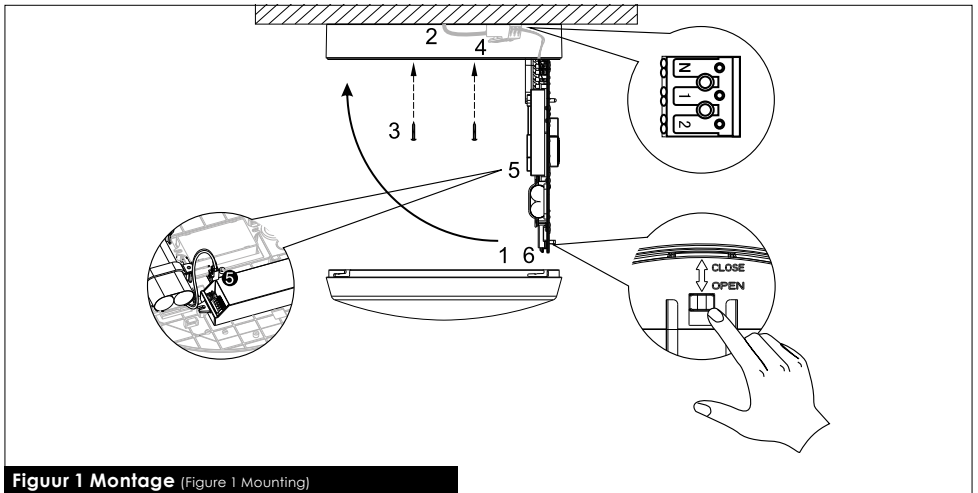
Artikelnr. (Article no.)	Spanning (Voltage)	LED type	Vermogen (Power)*	Lichtstroom (Light output)	Lichtstroom noodbedrijf (Light output emergency mode)	MW sensor
4000942x	220-240V 50/60Hz	SMD2835	16.5W	1400Lm - 1500Lm	280Lm - 300Lm	Nee (No)
4000943x	220-240V 50/60Hz	SMD2835	17W	1400Lm - 1500Lm	280Lm - 300Lm	Ja (Yes)
4000948x	220-240V 50/60Hz	SMD2835	31.5W	2800Lm - 3000Lm	280Lm - 300Lm	Nee (No)
4000949x	220-240V 50/60Hz	SMD2835	32W	2800Lm - 3000Lm	280Lm - 300Lm	Ja (Yes)

* Het opgenomen vermogen gedurende het laden van de accu kan tot 8W hoger zijn dan, en neemt geleidelijk af tot, het gepubliceerde vermogen bij volledig geladen accu. (The input power is up to 8W higher than rated power during charging, and will gradually decrease to rated power when battery is fully charged.)

MONTAGE

MOUNTING

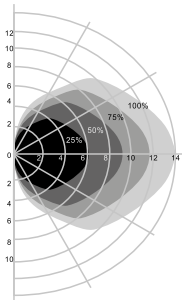
1. Draai de afscherming los en open het LED paneel. (Disassemble the diffuser and LED panel.)
2. Haal het aansluitsnoer door de thule en fixeer met de trekontlasting. (Pull the power cord through the gasket.)
3. Bevestig het armatuur d.m.v. schroeven op de ondergrond. (Fix the fixture on the surface with screws.)
4. Sluit het aansluitsnoer correct aan op de terminal. (Connect the power cord on the terminal correctly.)
5. Sluit de stekker van de accu aan op de "Battery +/-" aansluiting van de noodunit. (Connect the plug of the battery firmly onto the emergency driver.)
6. Sluit het LED paneel en bevestig de afscherming. (Assemble the LED panel and diffuser.)



BESCHRIJVING VAN DE MW SENSOR

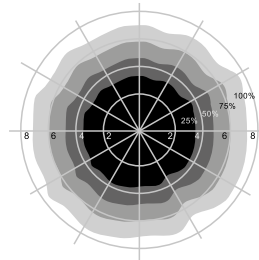
DESCRIPTION OF THE MICROWAVE SENSOR

- Detectiebereik max. (D x H): 14m x 6m
Detection zone max. (d x h): 14m x 6m
- Detectie-gevoeligheid: 25% - 100%, instelbaar
Detection sensitivity: 25% - 100%, adjustable
- Brandduur: 5sec - 30min, instelbaar
Hold time: 5sec - 30min, adjustable
- Daglicht 1: 5 - 15Lux, instelbaar of uitschakelen
Daylight 1: 5 - 15Lux, adjustable or disable
- Daglicht 2: 35 - 150Lux, instelbaar of uitschakelen (bij daglichtprioriteit)
Daylight 2: 35 - 150Lux, adjustable or disable (with daylight priority)
- Nalooptijd: 5 - 30sec - 1 - 5 - 15 - 30min (instelbaar)
Hold time: 5 - 30sec - 1 - 5 - 15 - 30min (adjustable)
- Nalooptijd oriëntatieverlichting: 0 - 10 - 20 - 30 - 60 - ∞ min (instelbaar)
Hold time orientation lighting: 0 - 10 - 20 - 30 - 60 - ∞ min (adjustable)
- Montagehoogte: 6m max.
Mounting height: 6m max.
- Bewegingsdetectie: 0,5 ~ 3m/s
Motion detection: 0.5 ~ 3m/s
- Detectiehoek: 150° (wandmontage), 360° (plafondmontage)
Detection angle: 150° (wall installation), 360° (ceiling installation)



Patroon wandmontage (Eenheid: m)
Voorgestelde montagehoogte: 1 - 1,8m

Wall mounting pattern (Unit: m)
Suggested installation height: 1 - 1.8m

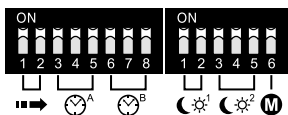


Patroon wandmontage (Eenheid: m)
Voorgestelde montagehoogte: 2,5 - 6m

Ceiling mounting pattern (Unit: m)
Suggested installation height: 2.5 - 6m

INSTELLING PARAMETERS VAN MW SENSOR

MICROWAVE SENSOR PARAMETER SETTINGS



Defectiebereik (Detection area)

Dit bepaalt het effectieve bereik van de bewegingsmelder en wordt met de micro-schakelaars op de sensor ingesteld, zie figuur onder. Wees er van bewust dat het verminderen van de gevoeligheid ook het detectiebereik zal verkleinen. (This determines the effective range of the motion detector and is set with DIP switches on the sensor, please see figure below. Note that reducing the sensitivity will also narrow the detection range.)

	1	2	
I	ON	ON	100%
II	—	ON	75%
III	ON	—	50%
IV	—	—	25%

Nalooptijd (Hold time)

Dit bepaalt de tijd dat het armatuur op 100% niveau blijft branden. Dit kan worden ingesteld met micro-schakelaars op de sensor, zie figuur onder. Tijdens het installeren van het armatuur is de looptest-instelling handig om de juiste werking en het bereik vast te stellen. (This determines the time the fixture remains at 100% and is set with DIP switches on the sensor, please see figure below. The walk test setting is useful when installing the fixture to establish correct operation and range.)

	3	4	5	
I	ON	ON	ON	5s
II	—	ON	ON	30s
III	ON	—	ON	1min
IV	—	—	ON	5min
V	ON	ON	—	15min
VI	—	—	—	30min

Nalooptijd oriëntatieverlichting (Hold time orientation lighting)

Gedurende deze periode zal het armatuur op laag niveau (20%) branden. Wanneer deze is ingesteld op +∞ geeft het armatuur permanent 20% licht als er geen beweging gedetecteerd wordt. Dit wordt ingesteld met micro-schakelaars op de sensor, zie figuur onder. (During this period, the fixture will light up at low level (20%). When this is set to +∞, the fixture gives permanent 20% light when no movement detected. It is set with DIP switches on the sensor, please see figure below.)

	6	7	8	
I	ON	ON	ON	0s
II	—	ON	ON	10min
III	ON	—	ON	20min
IV	—	—	ON	30min
V	ON	ON	—	60min
VI	—	—	—	+∞

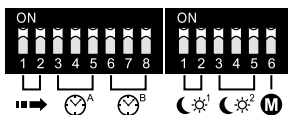
Daglicht 1 (Daylight 1)

Hiermee kan de sensor het armatuur inschakelen wanneer het omgevingslicht volledig daglicht (15Lux), weinig daglicht (10Lux) of donker (5Lux) is. Ook kan de sensor hiermee worden uitgeschakeld. Dit wordt ingesteld met micro-schakelaars op de sensor, zie figuur onder. Zolang het lichtniveau boven de ingestelde waarde ligt, zal het armatuur bij bewegingsdetectie uitblijven. (This allows the sensor to switch the unit on when daylight level is either full daylight (15Lux), low daylight (10Lux), or after dark (5Lux). It also allows the sensor to be disabled. As long as the light level is above the set point, the fixture will stay off when motion is detected.)

	1	2	
I	ON	ON	Disable
II	—	ON	15Lux
III	ON	—	10Lux
IV	—	—	5Lux

INSTELLING PARAMETERS VAN MW SENSOR

MICROWAVE SENSOR PARAMETER SETTINGS



Daglicht 2 (Daylight 2)

Dit is alleen van toepassing onder modus 2. Het verwijst naar het daglichtniveau waaronder het armatuur op laag niveau gaat branden. (This is only applicable under mode 2. Under this daylight level the fixture will light at low level.)

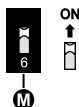


	3	4	5	
I	ON	ON	ON	Disable
II	—	ON	ON	150Lux
III	ON	—	ON	100Lux
IV	—	—	ON	75Lux
V	ON	—	—	50Lux
VI	—	—	—	35Lux

Modus (Mode)

Modus 1: Armatuur blijft uit bij bewegingsdetectie indien het daglichtniveau boven de bij "Daglicht 1" ingestelde waarde ligt. (Mode 1: Fixture remains off during motion if the daylight level is above the value set at "Daylight 1".)

Modus 2: Indien het daglichtniveau onder de bij "Daglicht 2" ingestelde waarde komt, zal het armatuur op laag niveau gaan branden. Bij bewegingsdetectie wordt opgeschakeld naar 100%. (Mode 2: When the daylight level falls below the value set under "Daylight 2", the fixture will light at low level. When motion is detected, it is shifting to 100%.)



	6	
I	ON	Mode 1
II	—	Mode 2

INSTELLING PARAMETERS VAN MW SENSOR

MICROWAVE SENSOR PARAMETER SETTINGS

A 0% / 100% / 20%



M Modus (Mode)

ON ↑

	6	
I	ON	Mode 1
II	—	Mode 2

M

^B Nalooptijd (Hold time)

ON ↑

	6	7	8	
I	ON	ON	ON	0s
II	—	ON	ON	10min
III	ON	—	ON	20min
IV	—	—	ON	30min
V	ON	ON	—	60min
VI	—	—	—	+∞

^B

B 0% / 100%



M Modus (Mode)

ON ↑

	6	
I	ON	Mode 1
II	—	Mode 2

M

^B Nalooptijd (Hold time)

ON ↑

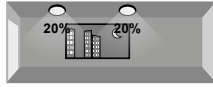
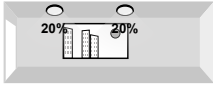
	6	7	8	
I	ON	ON	ON	0s
II	—	ON	ON	10min
III	ON	—	ON	20min
IV	—	—	ON	30min
V	ON	ON	—	60min
VI	—	—	—	+∞

^B

INSTELLING PARAMETERS VAN MW SENSOR

MICROWAVE SENSOR PARAMETER SETTINGS

C 20% / 100%



M Modus (Mode)

ON ↑

	6	
I	ON	Mode 1
II	—	Mode 2

M

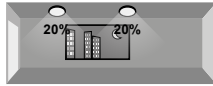
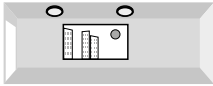
⌚^B Nalooptijd (Hold time)

ON ↑

	6	7	8	
I	ON	ON	ON	0s
II	—	ON	ON	10min
III	ON	—	ON	20min
IV	—	—	ON	30min
V	ON	ON	—	60min
VI	—	—	—	+∞

⌚^B

D 0% / 20% op basis van daglicht (based upon daylight) / 100% bij beweging (when triggered)



M Modus (Mode)

ON ↑

	6	
I	ON	Mode 1
II	—	Mode 2

M

⌚^B Nalooptijd (Hold time)

ON ↑

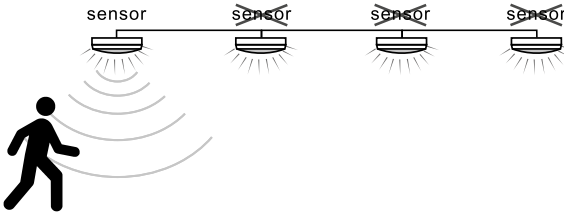
	6	7	8	
I	ON	ON	ON	0s
II	—	ON	ON	10min
III	ON	—	ON	20min
IV	—	—	ON	30min
V	ON	ON	—	60min
VI	—	—	—	+∞

⌚^B

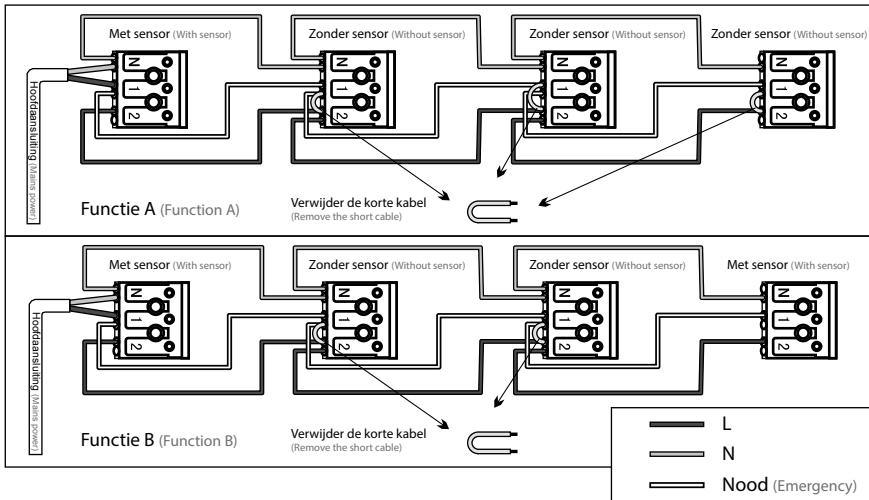
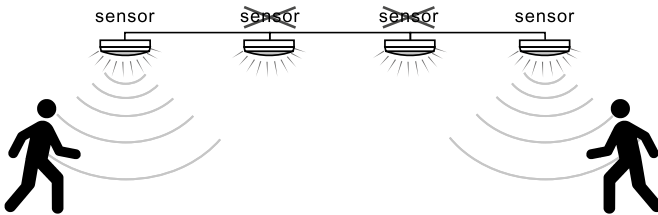
MASTER/SLAVE FUNCTIE

MASTER/SLAVE FUNCTION

Functie A (Function A)



Functie B (Function B)



ZELFTEST FUNCTIE

SELF TEST FUNCTION

Indicator (Indicator):

1. Groen (Green light on): Nooddriver & accusysteem normaal (Emergency driver on & battery system normal).
2. Rood knipperend (Red light flashing): Test mislukt (Test failed). **Controleer armatuur (Check fixture).**
3. Amber (Amber light on): Test in uitvoering (Test in progress).



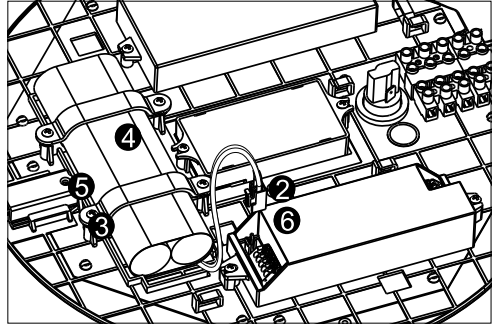
Tests	status van de batterij tijdens test	Starttijd	Duur van de test	Meet-frequentie	Resultaat	Indicator status	
1	Nooddriver/accu/laden	Opladen	Eerste aansluiting op stroomnet	Real-time	Non-stop	Normaal	Groen licht aan
						Mislukt	Rood licht aan (knippert)
2	Duurtest	Ontladen	30 dagen na de eerste aansluiting op stroomnet	Tijd duurtest (1 uur)	1 keer per jaar	Normal	Groen licht aan
						Mislukt	Rood licht aan (knippert)
						Test bezig	Amber licht aan
Opmerkingen:		Als een netvoeding tot 24 uur voordat een geprogrammeerde duurtest staat gepland, uitvalt, wordt de test uitgesteld en verplaatst naar tot 7 dagen na reparatie van het stroomnet.					
3	Noodfunctie	Ontladen	60 dagen na de eerste aansluiting op stroomnet	1 min.	1 keer per maand	Normal	Groen licht aan
						Mislukt	Rood licht aan (knippert)
						Test bezig	Amber licht aan
Opmerkingen:		Als een netvoeding tot 4 uur voordat een geprogrammeerde functionele test staat gepland, uitvalt, wordt de test uitgesteld en verplaatst naar maximaal 10 uur na reparatie van het stroomnet.					

Tests	Battery status under test	Starting time	Test duration	Test frequency	Result	Indicator status	
1	Emergency driver/battery/charging	Charging	First connection to mains power	Real-time	Non-stop	Normal	Green light on
						Failed	Red light on (flashing)
2	Rated duration time	Discharging	30 days after first connection to mains power	Rated duration time (1h)	Once per year	Normal	Green light on
						Failed	Red light on (flashing)
						Test in progress	Amber light on
Remarks:		If a mains supply failure occurs up to 24hrs before a programmed rated duration test, the test shall be postponed and rescheduled for up to 7 days after restoration of the mains supply.					
3	Emergency function	Discharging	60 days after first connection to mains power	1 min.	Once per month	Normal	Green light on
						Failed	Red light on (flashing)
						Test in progress	Amber light on
Remarks:		If a mains supply failure occurs up to 4hrs before a programmed functional test, the test shall be postponed and rescheduled for up to 10hrs after restoration of the mains supply.					

ACCU VERVANGEN

REPLACING BATTERY

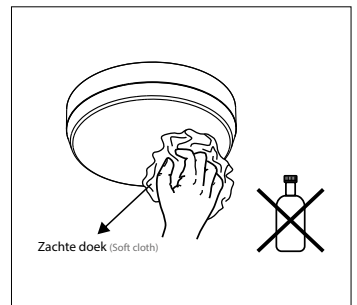
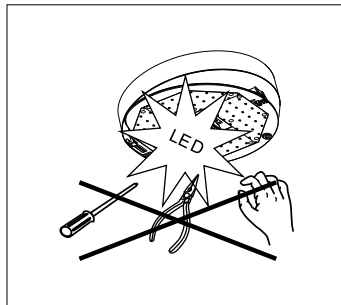
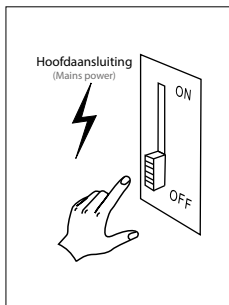
1. Maak het armatuur spanningsloos. (Cut the power supply.)
2. Trek de stekker van de accu van de printplaat. (Pull the battery plug off the PCB.)
3. Verwijder de plastic bevestigingen. (Screw out the plastic fixers.)
4. Verwijder de oude accu. (Remove the old battery.)
5. Bevestig de nieuwe accu d.m.v. de plastic bevestigingen. (Fix the new battery with the plastic fixers.)
6. Sluit de stekker aan op de printplaat. (Connect the plug onto PCB.)
7. Noteer de gegevens van ingebruikname van de accu. (Record the data of commissioning of the battery.)



ONDERHOUD

MAINTENANCE

1. Maak het armatuur spanningsloos. (Cut off the mains power first.)
2. Raak de LED's niet aan tijdens onderhoud of schoonmaak. (Don't touch the LEDs while maintaining or cleaning.)
3. Gebruik geen chemische schoonmaakmiddelen om de lamp te reinigen. (Don't use chemical reagent to clean lamp.)



BESCHERMING VAN HET MILIEU

ENVIRONMENTAL PROTECTION



Defecte elektrische apparaten behoren niet te worden weggegooid bij het huishoudelijk afval. Recycle waar mogelijk. Neem contact op met uw gemeente of uw leverancier voor een deskundig recycling advies. (Waste electrical products should not be disposed of with household waste. Please recycle where facilities exist. Check with your local authority or retailer for recycling advice.)

PROLUMIA®

IMPORTEUR

IMPORTER

NEDELKO B.V.

Riga 10

2993 LW BARENDRECHT

T +31 (0)180 64 54 00

F +31 (0)180 64 54 05

E info@nedelko.nl

NEDELKO BELGIUM NV

Prins Boudewijnlaan 49

2650 EDEGEM

T +32 (0)3 826 99 99

F +32 (0)3 826 99 90

E info@nedelko.be

NEDELKO s.r.o.

Purkyňova 74/2

110 00 PRAHA 1 - NOVÉ MĚSTO

T +420 222 563 003

F +420 222 563 004

E info@nedelko.cz