

**OUTDOOR KRACHTPATSER**  
OUTDOOR POWERHOUSE

# LED PRO-BEAM SERIE

## LED PRO-BEAM SERIES

De LED Pro-Beam schijnwerpers onderscheiden zich door het gepatenteerde ontwerp van de behuizing. Dit zorgt voor een optimale koeling van de LED's bij een ongekend laag gewicht. Beschikbaar in vermogens tot 1000W en daarmee een perfect alternatief voor schijnwerpers voorzien van een metaalhalogenidelamp tot 2000W.

The LED Pro-Beam spotlights distinguish themselves through the patented design. This ensures an optimal cooling of the LEDs at an unprecedentedly low weight. Available in capacities up to 1000W and therefore a perfect alternative for floodlights equipped with a metal halide lamp up to 2000W.

### SPECIFIEKE KENMERKEN

- Zeer laag gewicht
- Philips Lumileds Luxeon LED's
- Beschikbaar in vermogens tot 1000W
- Optioneel leverbaar in dimbare uitvoering

### SPECIFIC FEATURES

- Very low weight
- Philips Lumileds Luxeon LEDs
- Available in capacities up to 1000W
- Optionally available in a dimmable version

**LED Pro-Beam  
327x367 mm**

65W

410612xx



342  
**vanaf  
from  
€ 385**

**LED Pro-Beam  
533x621 mm**

370W

410619xx



350  
**vanaf  
from  
€ 1415**

**LED Pro-Beam  
327x367 mm**

90W

410613xx



343  
**vanaf  
from  
€ 430**

**LED Pro-Beam  
533x621 mm**

440W

410620xx



351  
**vanaf  
from  
€ 1470**

**LED Pro-Beam  
387x367 mm**

110W

410614xx

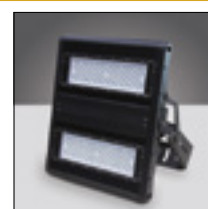


344  
**vanaf  
from  
€475**

**LED Pro-Beam  
593x621 mm**

550W

410621xx



352  
**vanaf  
from  
€ 1855**

**LED Pro-Beam  
387x367 mm**

170W

410615xx



346  
**vanaf  
from  
€ 550**

**LED Pro-Beam  
593x621 mm**

620W

410622xx



353  
**vanaf  
from  
€ 2090**

**LED Pro-Beam  
507x367 mm**

210W

410616xx



347  
**vanaf  
from  
€ 725**

**LED Pro-Beam  
833x621 mm**

880W

410624xx



354  
**vanaf  
from  
€ 2660**

**LED Pro-Beam  
567x367 mm**

270W

410617xx



348  
**vanaf  
from  
€ 910**

**LED Pro-Beam  
743x764 mm**

1100W

410626xx



355  
**vanaf  
from  
€ 3940**

**LED Pro-Beam  
567x367 mm**

330W

410618xx

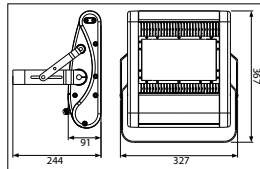


349  
**vanaf  
from  
€995**

# LED PRO-BEAM SERIE (LED PRO-BEAM SERIES)



**LED Pro-Beam 327x367 mm**  
65W, incl. LED voeding  
65W, including LED driver



- De LED Pro-Beam schijnwerpers onderscheiden zich door het gepatenteerde ontwerp van de behuizing, dit zorgt voor een optimale koeling van de LED's bij een ongekend laag gewicht (in vergelijking tot gelijksoortige armaturen)
- Deze optimale koeling van de toegepaste Philips Lumileds Luxeon LED's staat, in combinatie met Meanwell drivers, garant voor een zeer lange levensduur
- Naast lenzen met zowel nauwe alsook zeer wijde openingshoeken, is ook een asymmetrische uitvoering beschikbaar
- Beschikbaar in vermogens tot 1000W en daarmee een perfect alternatief voor schijnwerpers voorzien van een metaalhalogenidedamp lamp tot 2000W
- Optioneel leverbaar in dimbare uitvoering (0-10V)

Toepassingsgebieden: verlichting van billboards, reclameborden, gevels, objecten, etc.

- LED Pro-Beam floodlights are distinguished by the patented housing design, which ensures optimal cooling of the LEDs and an extremely low weight compared to fixtures with similar specifications
- A long life span can be guaranteed by the optimal cooling of the Philips Lumileds Luxeon LEDs, in combination with Meanwell drivers
- A variety of lenses is available, ranging from narrow opening angles to very wide opening angles. In addition, an asymmetric version is available
- Available in capacities up to 1000W. These are a perfect alternative for halide floodlights up to 2000W
- Dimmable version (0-10V) optionally available

Applications: lighting of billboards, advertising signs, facades, objects, etc.

Lichtbron (Light source): 60W

Verlichtingshoek (Beam angle): 15°/ 30°/ 40°/ 60°/ 60°x135°/ 85°x135°

Kleurtemperatuur (Color temperature): 3000K (Warm wit) (Warm white), 4000K (Puur wit) (Pure white), 6000K (Koud wit) (Cool white)

Lichtstroom (Light output): 6200LM/6875LM/7475LM

Kleurweergave index (Color rendering index): Ra ≥ 70\*

Bedrijfstemperatuur (Operating temperature): -40°C - +45°C

Aantal branduren (Rated life hours): 50.000

LED voeding (inclusief) (LED driver (included)): CE

Voedingsspanning (Input): 90-305V AC 50/60Hz

Cosinus phi (Power factor): > 0.95

Opgenomen vermogen (inclusief voeding) (Power consumption (driver included)):

Max 65W

\* Uitvoeringen met hogere kleurweergave optioneel leverbaar (Models with a higher color rendering optionally available).

410612/ .. / ..

### Kleurtemperatuur Color temperature

0: Warm wit, 3000K Warm white	€ 385
1: Puur wit, 4000K Pure white	€ 385
2: Koud wit, 6000K Cool white	€ 385
5: Warm wit, 3000K, dimbaar Warm white, dimmable	€ 405
6: Puur wit, 4000K, dimbaar Pure white, dimmable	€ 405
7: Koud wit, 6000K, dimbaar Cool white, dimmable	€ 405

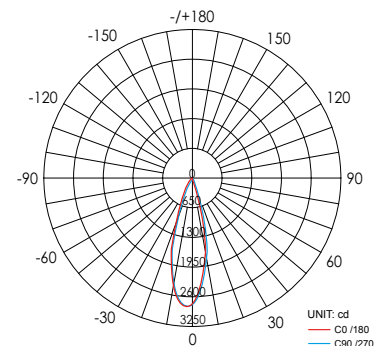
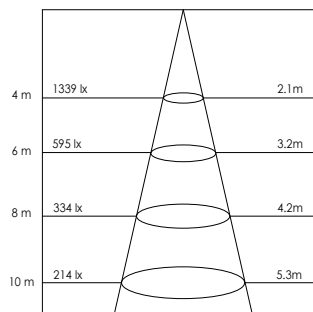
### Verlichtingshoek Beam angle

2: 15°
3: 30°
4: 40°
5: 60°
6: 60°x135°
7: 85°x135° Asymmetrisch Asymmetric

vanaf € 385  
from

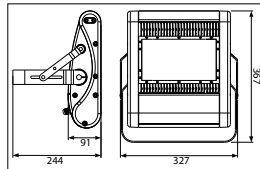


LED Pro-Beam  
60W 6000K  
30°





**LED Pro-Beam 327x367 mm**  
90W, incl. LED voeding  
90W, including LED driver



- De LED Pro-Beam schijnwerpers onderscheiden zich door het gepatenteerde ontwerp van de behuizing, dit zorgt voor een optimale koeling van de LED's bij een ongekend laag gewicht (in vergelijking tot gelijksoortige armaturen)
- Deze optimale koeling van de toegepaste Philips Lumileds Luxeon LED's staat, in combinatie met Meanwell drivers, garant voor een zeer lange levensduur
- Naast lenzen met zowel nauwe alsook zeer wijde openingshoeken, is ook een asymmetrische uitvoering beschikbaar
- Beschikbaar in vermogens tot 1000W en daarmee een perfect alternatief voor schijnwerpers voorzien van een metaalhalogenidedamp lamp tot 2000W
- Optioneel leverbaar in dimbare uitvoering (0-10V)

Toepassingsgebieden: verlichting van billboards, reclameborden, gevels, objecten, etc.

- LED Pro-Beam floodlights are distinguished by the patented housing design, which ensures optimal cooling of the LEDs and an extremely low weight compared to fixtures with similar specifications.
- A long life span can be guaranteed by the optimal cooling of the Philips Lumileds Luxeon LEDs, in combination with Meanwell drivers.
- A variety of lenses is available, ranging from narrow opening angles to very wide opening angles. In addition, an asymmetric version is available.
- Available in capacities up to 1000W. These are a perfect alternative for halide floodlights up to 2000W.
- Dimmable version (0-10V) optionally available.

Applications: lighting of billboards, advertising signs, facades, objects, etc.

Lichtbron (Light source): 80W

Verlichtshoek (Beam angle): 15°/ 30°/ 40°/ 60°/ 60°x135°/ 85°x135°

Kleurtemperatuur (Color temperature): 3000K (Warm wit) (Warm white), 4000K (Puur wit) (Pure white), 6000K (Koud wit) (Cool white)

Lichtstroom (Light output): 8575LM/9525LM/10.350LM

Kleurweergave index (Color rendering index): Ra ≥ 70\*

Bedrijfstemperatuur (Operating temperature): -40°C - +45°C

Aantal branduren (Rated life hours): 50.000

LED voeding (inclusief) (LED driver (included)): CE

Voedingsspanning (Input): 90-305V AC 50/60Hz

Cosinus phi (Power factor): > 0.95

Opgenomen vermogen (inclusief voeding) (Power consumption (driver included)):

Max 90W

\* Uitvoeringen met hogere kleurweergave optioneel leverbaar (Models with a higher color rendering optionally available).

410613/ .. / ..

**Kleurtemperatuur**  
Color temperature

0: Warm wit, 3000K Warm white	€ 430
1: Puur wit, 4000K Pure white	€ 430
2: Koud wit, 6000K Cool white	€ 430
5: Warm wit, 3000K, dimbaar Warm white, dimmable	€ 450
6: Puur wit, 4000K, dimbaar Pure white, dimmable	€ 450
7: Koud wit, 6000K, dimbaar Cool white, dimmable	€ 450

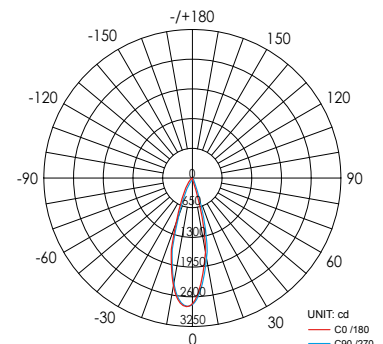
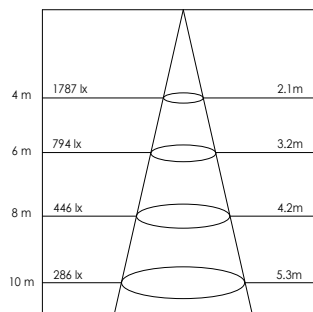
**Verlichtingshoek**  
Beam angle

2: 15°
3: 30°
4: 40°
5: 60°
6: 60°x135°
7: 85°x135° Asymmetrisch Asymmetric

**vanaf € 430**  
from



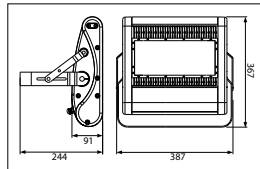
LED Pro-Beam  
80W 6000K  
30°



# LED PRO-BEAM SERIE (LED PRO-BEAM SERIES)



**LED Pro-Beam 387x367 mm**  
110W, incl. LED voeding  
110W, including LED driver



- De LED Pro-Beam schijnwerpers onderscheiden zich door het gepatenteerde ontwerp van de behuizing, dit zorgt voor een optimale koeling van de LED's bij een ongekend laag gewicht (in vergelijking tot gelijksoortige armaturen)
- Deze optimale koeling van de toegepaste Philips Lumileds Luxeon LED's staat, in combinatie met Meanwell drivers, garant voor een zeer lange levensduur
- Naast lenzen met zowel nauwe alsook zeer wijde openingshoeken, is ook een asymmetrische uitvoering beschikbaar
- Beschikbaar in vermogens tot 1000W en daarmee een perfect alternatief voor schijnwerpers voorzien van een metaalhalogenidedamp lamp tot 2000W
- Optioneel leverbaar in dimbare uitvoering (0-10V)

Toepassingsgebieden: verlichting van billboards, reclameborden, gevels, objecten, etc.

- LED Pro-Beam floodlights are distinguished by the patented housing design, which ensures optimal cooling of the LEDs and an extremely low weight compared to fixtures with similar specifications
- A long life span can be guaranteed by the optimal cooling of the Philips Lumileds Luxeon LEDs, in combination with Meanwell drivers
- A variety of lenses is available, ranging from narrow opening angles to very wide opening angles. In addition, an asymmetric version is available
- Available in capacities up to 1000W. These are a perfect alternative for halide floodlights up to 2000W
- Dimmable version (0-10V) optionally available

Applications: lighting of billboards, advertising signs, facades, objects, etc.

Lichtbron (Light source): 100W

Verlichtingshoek (Beam angle): 15°/ 30°/ 40°/ 60°/ 60°x135°/ 85°x135°

Kleurtemperatuur (Color temperature): 3000K (Warm wit) (Warm white), 4000K (Puur wit) (Pure white), 6000K (Koud wit) (Cool white)

Lichtstroom (Light output): 10.475LM/11.650LM/12.650LM

Kleurweergave index (Color rendering index): Ra ≥ 70\*

Bedrijfstemperatuur (Operating temperature): -40°C - +45°C

Aantal branduren (Rated life hours): 50.000

LED voeding (inclusief) (LED driver (included)): CE

Voedingsspanning (Input): 90-305V AC 50/60Hz

Cosinus phi (Power factor): > 0.95

Opgenomen vermogen (inclusief voeding) (Power consumption (driver included)):

Max 110W

\* Uitvoeringen met hogere kleurweergave optioneel leverbaar (Models with a higher color rendering optionally available).

410614/ .. / ..

**Kleurtemperatuur**  
Color temperature

- |   |       |
|---|-------|
| 0: Warm wit, 3000K<br>Warm white                    | € 475 |
| 1: Puur wit, 4000K<br>Pure white                    | € 475 |
| 2: Koud wit, 6000K<br>Cool white                    | € 475 |
| 5: Warm wit, 3000K, dimbaar<br>Warm white, dimmable | € 495 |
| 6: Puur wit, 4000K, dimbaar<br>Pure white, dimmable | € 495 |
| 7: Koud wit, 6000K, dimbaar<br>Cool white, dimmable | € 495 |

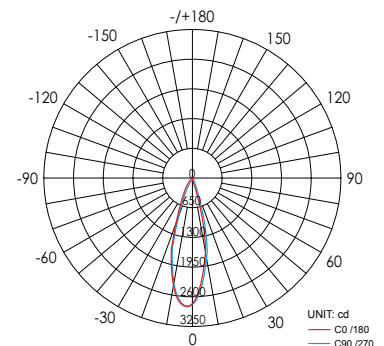
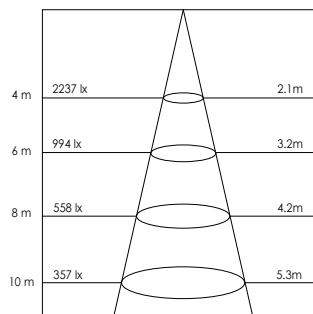
**Verlichtingshoek**  
Beam angle

- |  |
|--|
| 2: 15°                                 |
| 3: 30°                                 |
| 4: 40°                                 |
| 5: 60°                                 |
| 6: 60°x135°                            |
| 7: 85°x135° Asymmetrisch<br>Asymmetric |

**vanaf € 475**  
from



LED Pro-Beam  
100W 6000K  
30°



Container Terminal

**TOEPASSINGSGBIEDEN:** VERLICHTING VAN BILLBOARDS, RECLAMEBORDEN, GEVELS, OBJECTEN, ETC.

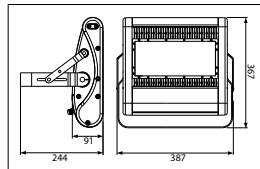
**APPLICATIONS:** LIGHTING OF BILLBOARDS, ADVERTISING SIGNS, FACADES, OBJECTS, ETC.

Referentie: Kramer Group, Maasvlakte Rotterdam, Nederland (Reference: Kramer Group, Maasvlakte Rotterdam, The Netherlands)

# LED PRO-BEAM SERIE (LED PRO-BEAM SERIES)



**LED Pro-Beam 387x367 mm**  
170W, incl. LED voeding  
170W, including LED driver



- De LED Pro-Beam schijnwerpers onderscheiden zich door het gepatenteerde ontwerp van de behuizing, dit zorgt voor een optimale koeling van de LED's bij een ongekend laag gewicht (in vergelijking tot gelijksoortige armaturen)
- Deze optimale koeling van de toegepaste Philips Lumileds Luxeon LED's staat, in combinatie met Meanwell drivers, garant voor een zeer lange levensduur
- Naast lenzen met zowel nauwe alsook zeer wijde openingshoeken, is ook een asymmetrische uitvoering beschikbaar
- Beschikbaar in vermogens tot 1000W en daarmee een perfect alternatief voor schijnwerpers voorzien van een metaalhalogenidedamp lamp tot 2000W
- Optioneel leverbaar in dimbare uitvoering (0-10V)

Toepassingsgebieden: verlichting van billboards, reclameborden, gevels, objecten, etc.

- LED Pro-Beam floodlights are distinguished by the patented housing design, which ensures optimal cooling of the LEDs and an extremely low weight compared to fixtures with similar specifications
- A long life span can be guaranteed by the optimal cooling of the Philips Lumileds Luxeon LEDs, in combination with Meanwell drivers
- A variety of lenses is available, ranging from narrow opening angles to very wide opening angles. In addition, an asymmetric version is available
- Available in capacities up to 1000W. These are a perfect alternative for halide floodlights up to 2000W
- Dimmable version (0-10V) optionally available

Applications: lighting of billboards, advertising signs, facades, objects, etc.

Lichtbron (Light source): 150W

Verlichtingshoek (Beam angle): 15°/ 30°/ 40°/ 60°/ 60°x135°/ 85°x135°

Kleurtemperatuur (Color temperature): 3000K (Warm wit) (Warm white), 4000K (Puur wit) (Pure white), 6000K (Koud wit) (Cool white)

Lichtstroom (Light output): 16.175LM/17.975LM/19.550LM

Kleurweergave index (Color rendering index): Ra ≥ 70\*

Bedrijfstemperatuur (Operating temperature): -40°C - +45°C

Aantal branduren (Rated life hours): 50.000

LED voeding (inclusief) (LED driver (included)): CE

Voedingsspanning (Input): 90-305V AC 50/60Hz

Cosinus phi (Power factor): > 0.95

Opgenomen vermogen (inclusief voeding) (Power consumption (driver included)):

Max 170W

\* Uitvoeringen met hogere kleurweergave optioneel leverbaar (Models with a higher color rendering optionally available).

410615/ .. / ..

**Kleurtemperatuur**  
Color temperature

0: Warm wit, 3000K Warm white	€ 550
1: Puur wit, 4000K Pure white	€ 550
2: Koud wit, 6000K Cool white	€ 550
5: Warm wit, 3000K, dimbaar Warm white, dimmable	€ 570
6: Puur wit, 4000K, dimbaar Pure white, dimmable	€ 570
7: Koud wit, 6000K, dimbaar Cool white, dimmable	€ 570

**Verlichtingshoek**  
Beam angle

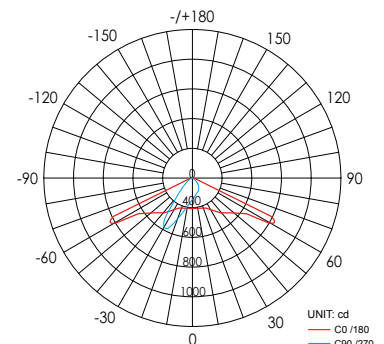
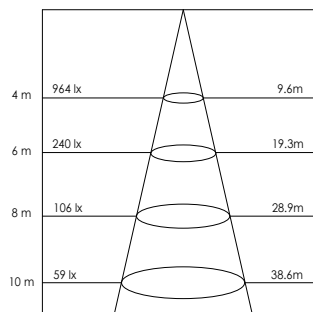
2: 15°
3: 30°
4: 40°
5: 60°
6: 60°x135°
7: 85°x135° Asymmetrisch Asymmetric

**vanaf € 550**  
from



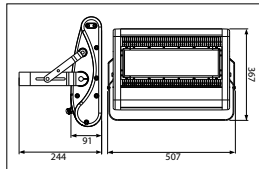
**5 JAAR GARANTIE**  
**YEARS WARRANTY**

LED Pro-Beam  
150W 6000K  
85°x135°





**LED Pro-Beam 507x367 mm**  
210W, incl. LED voeding  
210W, including LED driver



- De LED Pro-Beam schijnwerpers onderscheiden zich door het gepatenteerde ontwerp van de behuizing, dit zorgt voor een optimale koeling van de LED's bij een ongekend laag gewicht (in vergelijking tot gelijksoortige armaturen)
- Deze optimale koeling van de toegepaste Philips Lumileds Luxeon LED's staat, in combinatie met Meanwell drivers, garant voor een zeer lange levensduur
- Naast lenzen met zowel nauwe alsook zeer wijde openingshoeken, is ook een asymmetrische uitvoering beschikbaar
- Beschikbaar in vermogens tot 1000W en daarmee een perfect alternatief voor schijnwerpers voorzien van een metaalhalogenidedamp lamp tot 2000W
- Optioneel leverbaar in dimbare uitvoering (0-10V)

Toepassingsgebieden: verlichting van billboards, reclameborden, gevels, objecten, etc.

- LED Pro-Beam floodlights are distinguished by the patented housing design, which ensures optimal cooling of the LEDs and an extremely low weight compared to fixtures with similar specifications
- A long life span can be guaranteed by the optimal cooling of the Philips Lumileds Luxeon LEDs, in combination with Meanwell drivers
- A variety of lenses is available, ranging from narrow opening angles to very wide opening angles. In addition, an asymmetric version is available
- Available in capacities up to 1000W. These are a perfect alternative for halide floodlights up to 2000W
- Dimmable version (0-10V) optionally available

Applications: lighting of billboards, advertising signs, facades, objects, etc.

Lichtbron (Light source): 200W

Verlichtshoek (Beam angle): 15°/ 30°/ 40°/ 60°/ 60°x135°/ 85°x135°

Kleurtemperatuur (Color temperature): 3000K (Warm wit) (Warm white), 4000K (Puur wit) (Pure white), 6000K (Koud wit) (Cool white)

Lichtstroom (Light output): 20.000LM/22.225LM/24.150LM

Kleurweergave index (Color rendering index): Ra ≥ 70\*

Bedrijfstemperatuur (Operating temperature): -40°C - +45°C

Aantal branduren (Rated life hours): 50.000

LED voeding (inclusief) (LED driver (included)): CE

Voedingsspanning (Input): 90-305V AC 50/60Hz

Cosinus phi (Power factor): > 0.95

Opgenomen vermogen (inclusief voeding) (Power consumption (driver included)):

Max 210W

\* Uitvoeringen met hogere kleurweergave optioneel leverbaar (Models with a higher color rendering optionally available).

410616/ .. / ..

**Kleurtemperatuur**  
Color temperature

- |   |       |
|---|-------|
| 0: Warm wit, 3000K<br>Warm white                    | € 725 |
| 1: Puur wit, 4000K<br>Pure white                    | € 725 |
| 2: Koud wit, 6000K<br>Cool white                    | € 725 |
| 5: Warm wit, 3000K, dimbaar<br>Warm white, dimmable | € 745 |
| 6: Puur wit, 4000K, dimbaar<br>Pure white, dimmable | € 745 |
| 7: Koud wit, 6000K, dimbaar<br>Cool white, dimmable | € 745 |

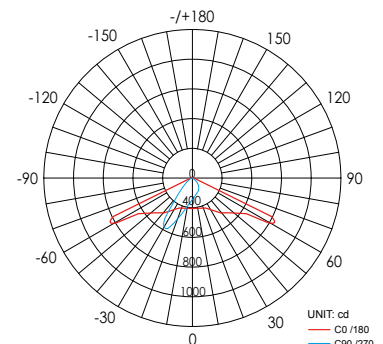
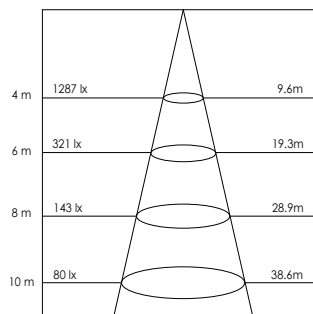
**Verlichtingshoek**  
Beam angle

- |  |
|--|
| 2: 15°                                 |
| 3: 30°                                 |
| 4: 40°                                 |
| 5: 60°                                 |
| 6: 60°x135°                            |
| 7: 85°x135° Asymmetrisch<br>Asymmetric |

**vanaf € 725**  
from



LED Pro-Beam  
200W 6000K  
85°x135°

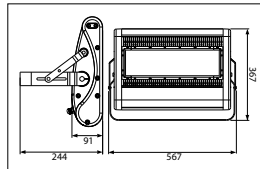




# LED PRO-BEAM SERIE (LED PRO-BEAM SERIES)



**LED Pro-Beam 567x367 mm**  
270W, incl. LED voeding  
270W, including LED driver



- De LED Pro-Beam schijnwerpers onderscheiden zich door het gepatenteerde ontwerp van de behuizing, dit zorgt voor een optimale koeling van de LED's bij een ongekend laag gewicht (in vergelijking tot gelijksoortige armaturen)
- Deze optimale koeling van de toegepaste Philips Lumileds Luxeon LED's staat, in combinatie met Meanwell drivers, garant voor een zeer lange levensduur
- Naast lenzen met zowel nauwe alsook zeer wijde openingshoeken, is ook een asymmetrische uitvoering beschikbaar
- Beschikbaar in vermogens tot 1000W en daarmee een perfect alternatief voor schijnwerpers voorzien van een metaalhalogenidedamp lamp tot 2000W
- Optioneel leverbaar in dimbare uitvoering (0-10V)

Toepassingsgebieden: verlichting van billboards, reclameborden, gevels, objecten, etc.

- LED Pro-Beam floodlights are distinguished by the patented housing design, which ensures optimal cooling of the LEDs and an extremely low weight compared to fixtures with similar specifications
- A long life span can be guaranteed by the optimal cooling of the Philips Lumileds Luxeon LEDs, in combination with Meanwell drivers
- A variety of lenses is available, ranging from narrow opening angles to very wide opening angles. In addition, an asymmetric version is available
- Available in capacities up to 1000W. These are a perfect alternative for halide floodlights up to 2000W
- Dimmable version (0-10V) optionally available

Applications: lighting of billboards, advertising signs, facades, objects, etc.

Lichtbron (Light source): 250W

Verlichtingshoek (Beam angle): 15°/ 30°/ 40°/ 60°/ 60°x135°/ 85°x135°

Kleurtemperatuur (Color temperature): 3000K (Warm wit) (Warm white), 4000K (Puur wit) (Pure white), 6000K (Koud wit) (Cool white)

Lichtstroom (Light output): 25.725LM/28.575LM/31.050LM

Kleurweergave index (Color rendering index): Ra ≥ 70\*

Bedrijfstemperatuur (Operating temperature): -40°C - +45°C

Aantal branduren (Rated life hours): 50.000

LED voeding (inclusief) (LED driver (included)): CE

Voedingsspanning (Input): 90-305V AC 50/60Hz

Cosinus phi (Power factor): > 0.95

Opgenomen vermogen (inclusief voeding) (Power consumption (driver included)):

Max 270W

\* Uitvoeringen met hogere kleurweergave optioneel leverbaar (Models with a higher color rendering optionally available).

410617/ .. / ..

**Kleurtemperatuur**  
Color temperature

- |   |       |
|---|-------|
| 0: Warm wit, 3000K<br>Warm white                    | € 910 |
| 1: Puur wit, 4000K<br>Pure white                    | € 910 |
| 2: Koud wit, 6000K<br>Cool white                    | € 910 |
| 5: Warm wit, 3000K, dimbaar<br>Warm white, dimmable | € 930 |
| 6: Puur wit, 4000K, dimbaar<br>Pure white, dimmable | € 930 |
| 7: Koud wit, 6000K, dimbaar<br>Cool white, dimmable | € 930 |

**Verlichtingshoek**  
Beam angle

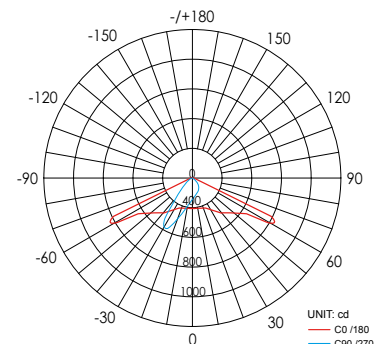
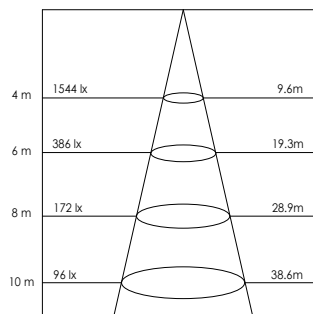
- |  |
|--|
| 2: 15°                                 |
| 3: 30°                                 |
| 4: 40°                                 |
| 5: 60°                                 |
| 6: 60°x135°                            |
| 7: 85°x135° Asymmetrisch<br>Asymmetric |

**vanaf € 910**  
from



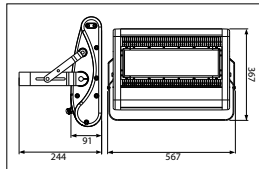
**5 JAAR GARANTIE**  
**YEARS WARRANTY**

LED Pro-Beam  
250W 6000K  
85°x135°





**LED Pro-Beam 567x367 mm**  
330W, incl. LED voeding  
330W, including LED driver



- De LED Pro-Beam schijnwerpers onderscheiden zich door het gepatenteerde ontwerp van de behuizing, dit zorgt voor een optimale koeling van de LED's bij een ongekend laag gewicht (in vergelijking tot gelijksoortige armaturen)
- Deze optimale koeling van de toegepaste Philips Lumileds Luxeon LED's staat, in combinatie met Meanwell drivers, garant voor een zeer lange levensduur
- Naast lenzen met zowel nauwe alsook zeer wijde openingshoeken, is ook een asymmetrische uitvoering beschikbaar
- Beschikbaar in vermogens tot 1000W en daarmee een perfect alternatief voor schijnwerpers voorzien van een metaalhalogenidedamp lamp tot 2000W
- Optioneel leverbaar in dimbare uitvoering (0-10V)

Toepassingsgebieden: verlichting van billboards, reclameborden, gevels, objecten, etc.

- LED Pro-Beam floodlights are distinguished by the patented housing design, which ensures optimal cooling of the LEDs and an extremely low weight compared to fixtures with similar specifications
- A long life span can be guaranteed by the optimal cooling of the Philips Lumileds Luxeon LEDs, in combination with Meanwell drivers
- A variety of lenses is available, ranging from narrow opening angles to very wide opening angles. In addition, an asymmetric version is available
- Available in capacities up to 1000W. These are a perfect alternative for halide floodlights up to 2000W
- Dimmable version (0-10V) optionally available

Applications: lighting of billboards, advertising signs, facades, objects, etc.

Lichtbron (Light source): 300W

Verlichtingshoek (Beam angle): 15°/ 30°/ 40°/ 60°/ 60°x135°/ 85°x135°

Kleurtemperatuur (Color temperature): 3000K (Warm wit) (Warm white), 4000K (Puur wit) (Pure white), 6000K (Koud wit) (Cool white)

Lichtstroom (Light output): 34.425LM/34.925LM/37.950LM

Kleurweergave index (Color rendering index): Ra ≥ 70\*

Bedrijfstemperatuur (Operating temperature): -40°C - +45°C

Aantal branduren (Rated life hours): 50.000

LED voeding (inclusief) (LED driver (included)): CE

Voedingsspanning (Input): 90-305V AC 50/60Hz

Cosinus phi (Power factor): > 0.95

Opgenomen vermogen (inclusief voeding) (Power consumption (driver included)):

Max 330W

\* Uitvoeringen met hogere kleurweergave optioneel leverbaar (Models with a higher color rendering optionally available).

410618/ .. / ..

**Kleurtemperatuur**  
Color temperature

- |   |        |
|---|--------|
| 0: Warm wit, 3000K<br>Warm white                    | € 995  |
| 1: Puur wit, 4000K<br>Pure white                    | € 995  |
| 2: Koud wit, 6000K<br>Cool white                    | € 995  |
| 5: Warm wit, 3000K, dimbaar<br>Warm white, dimmable | € 1015 |
| 6: Puur wit, 4000K, dimbaar<br>Pure white, dimmable | € 1015 |
| 7: Koud wit, 6000K, dimbaar<br>Cool white, dimmable | € 1015 |

**Verlichtingshoek**  
Beam angle

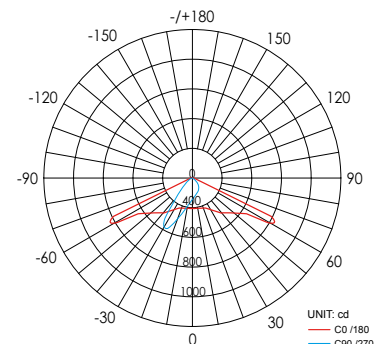
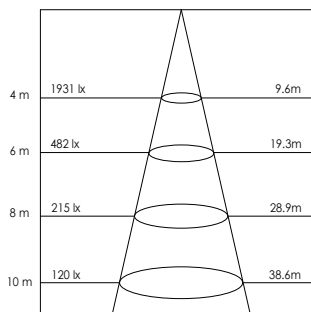
- |  |
|--|
| 2: 15°                                 |
| 3: 30°                                 |
| 4: 40°                                 |
| 5: 60°                                 |
| 6: 60°x135°                            |
| 7: 85°x135° Asymmetrisch<br>Asymmetric |

**vanaf € 995**  
from



**5 JAAR GARANTIE**  
**YEARS WARRANTY**

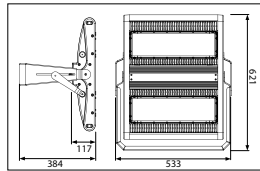
LED Pro-Beam  
300W 6000K  
85°x135°



# LED PRO-BEAM SERIE (LED PRO-BEAM SERIES)



**LED Pro-Beam 533x621 mm**  
370W, incl. LED voeding  
370W, including LED driver



- De LED Pro-Beam schijnwerpers onderscheiden zich door het gepatenteerde ontwerp van de behuizing, dit zorgt voor een optimale koeling van de LED's bij een ongekend laag gewicht (in vergelijking tot gelijksoortige armaturen)
- Deze optimale koeling van de toegepaste Philips Lumileds Luxeon LED's staat, in combinatie met Meanwell drivers, garant voor een zeer lange levensduur
- Naast lenzen met zowel nauwe alsook zeer wijde openingshoeken, is ook een asymmetrische uitvoering beschikbaar
- Beschikbaar in vermogens tot 1000W en daarmee een perfect alternatief voor schijnwerpers voorzien van een metaalhalogenidedamp lamp tot 2000W
- Optioneel leverbaar in dimbare uitvoering (0-10V)

Toepassingsgebieden: verlichting van billboards, reclameborden, gevels, objecten, etc.

- LED Pro-Beam floodlights are distinguished by the patented housing design, which ensures optimal cooling of the LEDs and an extremely low weight compared to fixtures with similar specifications
- A long life span can be guaranteed by the optimal cooling of the Philips Lumileds Luxeon LEDs, in combination with Meanwell drivers
- A variety of lenses is available, ranging from narrow opening angles to very wide opening angles. In addition, an asymmetric version is available
- Available in capacities up to 1000W. These are a perfect alternative for halide floodlights up to 2000W
- Dimmable version (0-10V) optionally available

Applications: lighting of billboards, advertising signs, facades, objects, etc.

Lichtbron (Light source): 350W

Verlichtingshoek (Beam angle): 15°/ 30°/ 40°/ 60°/ 60°x135°/ 85°x135°

Kleurtemperatuur (Color temperature): 3000K (Warm wit) (Warm white), 4000K (Puur wit) (Pure white), 6000K (Koud wit) (Cool white)

Lichtstroom (Light output): 35.225LM/39.150LM/42.550LM

Kleurweergave index (Color rendering index): Ra ≥ 70\*

Bedrijfstemperatuur (Operating temperature): -40°C - +45°C

Aantal branduren (Rated life hours): 50.000

LED voeding (inclusief) (LED driver (included)): CE

Voedingsspanning (Input): 90-305V AC 50/60Hz

Cosinus phi (Power factor): > 0.95

Opgenomen vermogen (inclusief voeding) (Power consumption (driver included)):

Max 370W

\* Uitvoeringen met hogere kleurweergave optioneel leverbaar (Models with a higher color rendering optionally available).

410619 / .. / ..

**Kleurtemperatuur**  
Color temperature

- |   |        |
|---|--------|
| 0: Warm wit, 3000K<br>Warm white                    | € 1415 |
| 1: Puur wit, 4000K<br>Pure white                    | € 1415 |
| 2: Koud wit, 6000K<br>Cool white                    | € 1415 |
| 5: Warm wit, 3000K, dimbaar<br>Warm white, dimmable | € 1435 |
| 6: Puur wit, 4000K, dimbaar<br>Pure white, dimmable | € 1435 |
| 7: Koud wit, 6000K, dimbaar<br>Cool white, dimmable | € 1435 |

**Verlichtingshoek**  
Beam angle

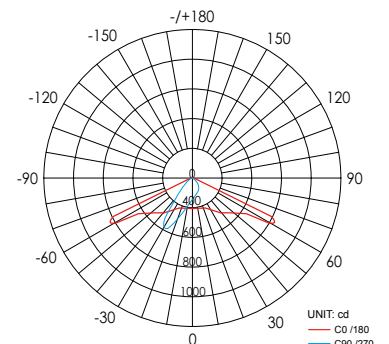
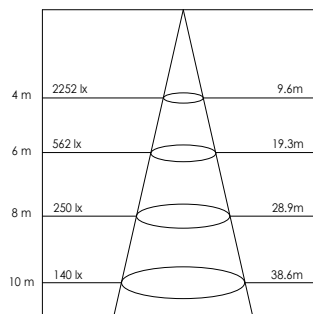
- |  |
|--|
| 2: 15°                                 |
| 3: 30°                                 |
| 4: 40°                                 |
| 5: 60°                                 |
| 6: 60°x135°                            |
| 7: 85°x135° Asymmetrisch<br>Asymmetric |

**vanaf € 1415**  
from



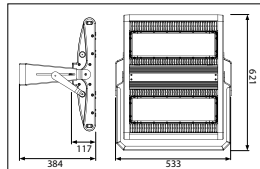
**5 JAAR GARANTIE**  
**YEARS WARRANTY**

LED Pro-Beam  
350W 6000K  
85°x135°





**LED Pro-Beam 533x621 mm**  
440W, incl. LED voeding  
440W, including LED driver



- De LED Pro-Beam schijnwerpers onderscheiden zich door het gepatenteerde ontwerp van de behuizing, dit zorgt voor een optimale koeling van de LED's bij een ongekend laag gewicht (in vergelijking tot gelijksoortige armaturen)
- Deze optimale koeling van de toegepaste Philips Lumileds Luxeon LED's staat, in combinatie met Meanwell drivers, garant voor een zeer lange levensduur
- Naast lenzen met zowel nauwe alsook zeer wijde openingshoeken, is ook een asymmetrische uitvoering beschikbaar
- Beschikbaar in vermogens tot 1000W en daarmee een perfect alternatief voor schijnwerpers voorzien van een metaalhalogenidedamp lamp tot 2000W
- Optioneel leverbaar in dimbare uitvoering (0-10V)

Toepassingsgebieden: verlichting van billboards, reclameborden, gevels, objecten, etc.

- LED Pro-Beam floodlights are distinguished by the patented housing design, which ensures optimal cooling of the LEDs and an extremely low weight compared to fixtures with similar specifications
- A long life span can be guaranteed by the optimal cooling of the Philips Lumileds Luxeon LEDs, in combination with Meanwell drivers
- A variety of lenses is available, ranging from narrow opening angles to very wide opening angles. In addition, an asymmetric version is available
- Available in capacities up to 1000W. These are a perfect alternative for halide floodlights up to 2000W
- Dimmable version (0-10V) optionally available

Applications: lighting of billboards, advertising signs, facades, objects, etc.

Lichtbron (Light source): 400W

Verlichtshoek (Beam angle): 15°/ 30°/ 40°/ 60°/ 60°x135°/ 85°x135°

Kleurtemperatuur (Color temperature): 3000K (Warm wit) (Warm white), 4000K (Puur wit) (Pure white), 6000K (Koud wit) (Cool white)

Lichtstroom (Light output): 41.900LM/46.550LM/50.600LM

Kleurweergave index (Color rendering index): Ra ≥ 70\*

Bedrijfstemperatuur (Operating temperature): -40°C - +45°C

Aantal branduren (Rated life hours): 50.000

LED voeding (inclusief) (LED driver (included)): CE

Voedingsspanning (Input): 90-305V AC 50/60Hz

Cosinus phi (Power factor): > 0.95

Opgenomen vermogen (inclusief voeding) (Power consumption (driver included)):

Max 440W

\* Uitvoeringen met hogere kleurweergave optioneel leverbaar (Models with a higher color rendering optionally available).

410620 / .. / ..

**Kleurtemperatuur**  
Color temperature

- |   |        |
|---|--------|
| 0: Warm wit, 3000K<br>Warm white                    | € 1470 |
| 1: Puur wit, 4000K<br>Pure white                    | € 1470 |
| 2: Koud wit, 6000K<br>Cool white                    | € 1470 |
| 5: Warm wit, 3000K, dimbaar<br>Warm white, dimmable | € 1490 |
| 6: Puur wit, 4000K, dimbaar<br>Pure white, dimmable | € 1490 |
| 7: Koud wit, 6000K, dimbaar<br>Cool white, dimmable | € 1490 |

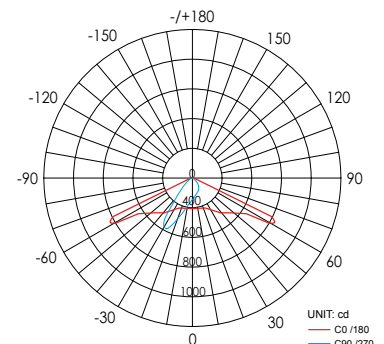
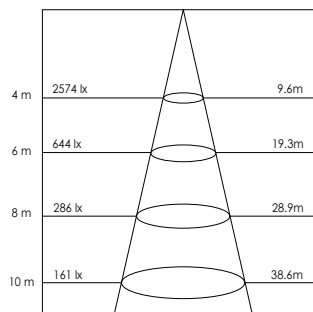
**Verlichtingshoek**  
Beam angle

- |  |
|--|
| 2: 15°                                 |
| 3: 30°                                 |
| 4: 40°                                 |
| 5: 60°                                 |
| 6: 60°x135°                            |
| 7: 85°x135° Asymmetrisch<br>Asymmetric |

**vanaf € 1470**  
from



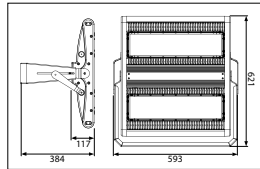
LED Pro-Beam  
400W 6000K  
85°x135°



# LED PRO-BEAM SERIE (LED PRO-BEAM SERIES)



**LED Pro-Beam 593x621 mm**  
550W, incl. LED voeding  
550W, including LED driver



- De LED Pro-Beam schijnwerpers onderscheiden zich door het gepatenteerde ontwerp van de behuizing, dit zorgt voor een optimale koeling van de LED's bij een ongekend laag gewicht (in vergelijking tot gelijksoortige armaturen)
- Deze optimale koeling van de toegepaste Philips Lumileds Luxeon LED's staat, in combinatie met Meanwell drivers, garant voor een zeer lange levensduur
- Naast lenzen met zowel nauwe alsook zeer wijde openingshoeken, is ook een asymmetrische uitvoering beschikbaar
- Beschikbaar in vermogens tot 1000W en daarmee een perfect alternatief voor schijnwerpers voorzien van een metaalhalogenidedamp lamp tot 2000W
- Optioneel leverbaar in dimbare uitvoering (0-10V)

Toepassingsgebieden: verlichting van billboards, reclameborden, gevels, objecten, etc.

- LED Pro-Beam floodlights are distinguished by the patented housing design, which ensures optimal cooling of the LEDs and an extremely low weight compared to fixtures with similar specifications
- A long life span can be guaranteed by the optimal cooling of the Philips Lumileds Luxeon LEDs, in combination with Meanwell drivers
- A variety of lenses is available, ranging from narrow opening angles to very wide opening angles. In addition, an asymmetric version is available
- Available in capacities up to 1000W. These are a perfect alternative for halide floodlights up to 2000W
- Dimmable version (0-10V) optionally available

Applications: lighting of billboards, advertising signs, facades, objects, etc.

Lichtbron (Light source): 500W

Verlichtingshoek (Beam angle): 15°/ 30°/ 40°/ 60°/ 60°x135°/ 85°x135°

Kleurtemperatuur (Color temperature): 3000K (Warm wit) (Warm white), 4000K (Puur wit) (Pure white), 6000K (Koud wit) (Cool white)

Lichtstroom (Light output): 52.375LM/58.200LM/63.250LM

Kleurweergave index (Color rendering index): Ra ≥ 70\*

Bedrijfstemperatuur (Operating temperature): -40°C - +45°C

Aantal branduren (Rated life hours): 50.000

LED voeding (inclusief) (LED driver (included)): CE

Voedingsspanning (Input): 90-305V AC 50/60Hz

Cosinus phi (Power factor): > 0.95

Opgenomen vermogen (inclusief voeding) (Power consumption (driver included)):

Max 550W

\* Uitvoeringen met hogere kleurweergave optioneel leverbaar (Models with a higher color rendering optionally available).

410621 / .. / ..

**Kleurtemperatuur**  
Color temperature

- |   |        |
|---|--------|
| 0: Warm wit, 3000K<br>Warm white                    | € 1855 |
| 1: Puur wit, 4000K<br>Pure white                    | € 1855 |
| 2: Koud wit, 6000K<br>Cool white                    | € 1855 |
| 5: Warm wit, 3000K, dimbaar<br>Warm white, dimmable | € 1875 |
| 6: Puur wit, 4000K, dimbaar<br>Pure white, dimmable | € 1875 |
| 7: Koud wit, 6000K, dimbaar<br>Cool white, dimmable | € 1875 |

**Verlichtingshoek**  
Beam angle

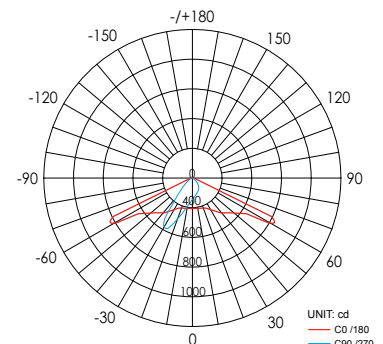
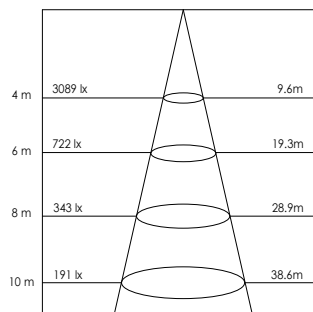
- |  |
|--|
| 2: 15°                                 |
| 3: 30°                                 |
| 4: 40°                                 |
| 5: 60°                                 |
| 6: 60°x135°                            |
| 7: 85°x135° Asymmetrisch<br>Asymmetric |

**vanaf € 1855**  
from



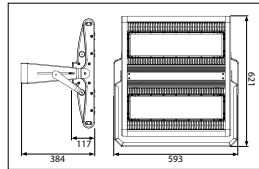
**5 JAAR GARANTIE**  
**YEARS WARRANTY**

LED Pro-Beam  
500W 6000K  
85°x135°





**LED Pro-Beam 593x621 mm**  
620W, incl. LED voeding  
620W, including LED driver



- De LED Pro-Beam schijnwerpers onderscheiden zich door het gepatenteerde ontwerp van de behuizing, dit zorgt voor een optimale koeling van de LED's bij een ongekend laag gewicht (in vergelijking tot gelijksoortige armaturen)
- Deze optimale koeling van de toegepaste Philips Lumileds Luxeon LED's staat, in combinatie met Meanwell drivers, garant voor een zeer lange levensduur
- Naast lenzen met zowel nauwe alsook zeer wijde openingshoeken, is ook een asymmetrische uitvoering beschikbaar
- Beschikbaar in vermogens tot 1000W en daarmee een perfect alternatief voor schijnwerpers voorzien van een metaalhalogenidedamp lamp tot 2000W
- Optioneel leverbaar in dimbare uitvoering (0-10V)

Toepassingsgebieden: verlichting van billboards, reclameborden, gevels, objecten, etc.

- LED Pro-Beam floodlights are distinguished by the patented housing design, which ensures optimal cooling of the LEDs and an extremely low weight compared to fixtures with similar specifications
- A long life span can be guaranteed by the optimal cooling of the Philips Lumileds Luxeon LEDs, in combination with Meanwell drivers
- A variety of lenses is available, ranging from narrow opening angles to very wide opening angles. In addition, an asymmetric version is available
- Available in capacities up to 1000W. These are a perfect alternative for halide floodlights up to 2000W
- Dimmable version (0-10V) optionally available

Applications: lighting of billboards, advertising signs, facades, objects, etc.

Lichtbron (Light source): 600W

Verlichtshoek (Beam angle): 15°/ 30°/ 40°/ 60°/ 60°x135°/ 85°x135°

Kleurtemperatuur (Color temperature): 3000K (Warm wit) (Warm white), 4000K (Puur wit) (Pure white), 6000K (Koud wit) (Cool white)

Lichtstroom (Light output): 59.050LM/65.600LM/71.300LM

Kleurweergave index (Color rendering index): Ra ≥ 70\*

Bedrijfstemperatuur (Operating temperature): -40°C - +45°C

Aantal branduren (Rated life hours): 50.000

LED voeding (inclusief) (LED driver (included)): CE

Voedingsspanning (Input): 90-305V AC 50/60Hz

Cosinus phi (Power factor): > 0.95

Opgenomen vermogen (inclusief voeding) (Power consumption (driver included)):

Max 620W

\* Uitvoeringen met hogere kleurweergave optioneel leverbaar (Models with a higher color rendering optionally available).

410622 / .. / ..

**Kleurtemperatuur**  
Color temperature

- |   |        |
|---|--------|
| 0: Warm wit, 3000K<br>Warm white                    | € 2090 |
| 1: Puur wit, 4000K<br>Pure white                    | € 2090 |
| 2: Koud wit, 6000K<br>Cool white                    | € 2090 |
| 5: Warm wit, 3000K, dimbaar<br>Warm white, dimmable | € 2110 |
| 6: Puur wit, 4000K, dimbaar<br>Pure white, dimmable | € 2110 |
| 7: Koud wit, 6000K, dimbaar<br>Cool white, dimmable | € 2110 |

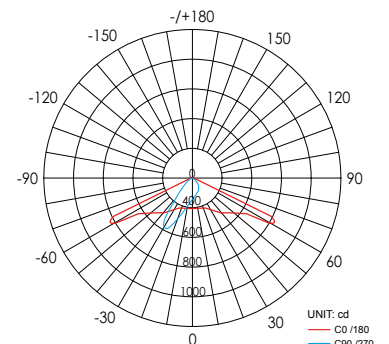
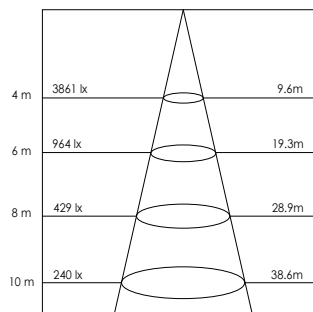
**Verlichtingshoek**  
Beam angle

- |  |
|--|
| 2: 15°                                 |
| 3: 30°                                 |
| 4: 40°                                 |
| 5: 60°                                 |
| 6: 60°x135°                            |
| 7: 85°x135° Asymmetrisch<br>Asymmetric |

**vanaf € 2090**  
from



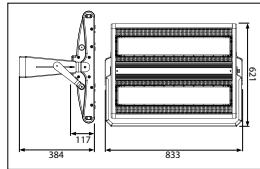
LED Pro-Beam  
600W 6000K  
85°x135°



# LED PRO-BEAM SERIE (LED PRO-BEAM SERIES)



**LED Pro-Beam 833x621 mm**  
880W, incl. LED voeding  
880W, including LED driver



- De LED Pro-Beam schijnwerpers onderscheiden zich door het gepatenteerde ontwerp van de behuizing, dit zorgt voor een optimale koeling van de LED's bij een ongekend laag gewicht (in vergelijking tot gelijksoortige armaturen)
- Deze optimale koeling van de toegepaste Philips Lumileds Luxeon LED's staat, in combinatie met Meanwell drivers, garant voor een zeer lange levensduur
- Naast lenzen met zowel nauwe alsook zeer wijde openingshoeken, is ook een asymmetrische uitvoering beschikbaar
- Beschikbaar in vermogens tot 1000W en daarmee een perfect alternatief voor schijnwerpers voorzien van een metaalhalogenidedamp lamp tot 2000W
- Optioneel leverbaar in dimbare uitvoering (0-10V)

Toepassingsgebieden: verlichting van billboards, reclameborden, gevels, objecten, etc.

- LED Pro-Beam floodlights are distinguished by the patented housing design, which ensures optimal cooling of the LEDs and an extremely low weight compared to fixtures with similar specifications
- A long life span can be guaranteed by the optimal cooling of the Philips Lumileds Luxeon LEDs, in combination with Meanwell drivers
- A variety of lenses is available, ranging from narrow opening angles to very wide opening angles. In addition, an asymmetric version is available
- Available in capacities up to 1000W. These are a perfect alternative for halide floodlights up to 2000W
- Dimmable version (0-10V) optionally available

Applications: lighting of billboards, advertising signs, facades, objects, etc.

Lichtbron (Light source): 800W

Verlichtingshoek (Beam angle): 15°/ 30°/ 40°/ 60°/ 60°x135°/ 85°x135°

Kleurtemperatuur (Color temperature): 3000K (Warm wit) (Warm white), 4000K (Puur wit) (Pure white), 6000K (Koud wit) (Cool white)

Lichtstroom (Light output): 83.800LM/93.100LM/101.200LM

Kleurweergave index (Color rendering index): Ra ≥ 70\*

Bedrijfstemperatuur (Operating temperature): -40°C - +45°C

Aantal branduren (Rated life hours): 50.000

LED voeding (inclusief) (LED driver (included)): CE

Voedingsspanning (Input): 90-305V AC 50/60Hz

Cosinus phi (Power factor): > 0.95

Opgenomen vermogen (inclusief voeding) (Power consumption (driver included)):

Max 880W

\* Uitvoeringen met hogere kleurweergave optioneel leverbaar (Models with a higher color rendering optionally available).

410624/ .. / ..

**Kleurtemperatuur**  
Color temperature

- |   |        |
|---|--------|
| 0: Warm wit, 3000K<br>Warm white                    | € 2660 |
| 1: Puur wit, 4000K<br>Pure white                    | € 2660 |
| 2: Koud wit, 6000K<br>Cool white                    | € 2660 |
| 5: Warm wit, 3000K, dimbaar<br>Warm white, dimmable | € 2680 |
| 6: Puur wit, 4000K, dimbaar<br>Pure white, dimmable | € 2680 |
| 7: Koud wit, 6000K, dimbaar<br>Cool white, dimmable | € 2680 |

**Verlichtingshoek**  
Beam angle

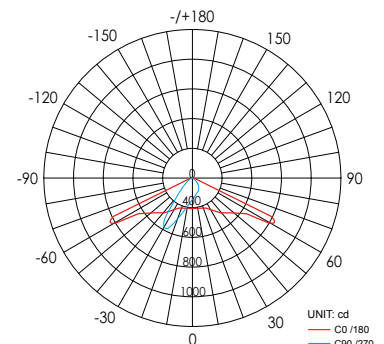
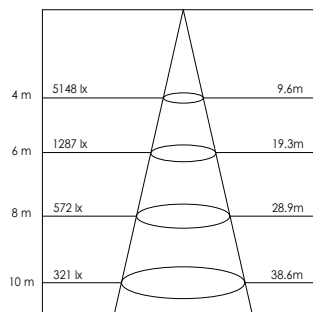
- |  |
|--|
| 2: 15°                                 |
| 3: 30°                                 |
| 4: 40°                                 |
| 5: 60°                                 |
| 6: 60°x135°                            |
| 7: 85°x135° Asymmetrisch<br>Asymmetric |

**vanaf € 2660**  
from



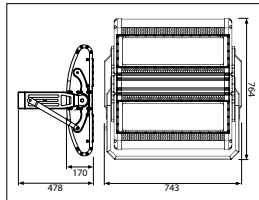
**5 JAAR GARANTIE**  
**YEARS WARRANTY**

LED Pro-Beam  
800W 6000K  
85°x135°





**LED Pro-Beam 743x764 mm**  
1100W, incl. LED voeding  
1100W, including LED driver



- De LED Pro-Beam schijnwerpers onderscheiden zich door het gepatenteerde ontwerp van de behuizing, dit zorgt voor een optimale koeling van de LED's bij een ongekend laag gewicht (in vergelijking tot gelijksoortige armaturen)
- Deze optimale koeling van de toegepaste Philips Lumileds Luxeon LED's staat, in combinatie met Meanwell drivers, garant voor een zeer lange levensduur
- Naast lenzen met zowel nauwe alsook zeer wijde openingshoeken, is ook een asymmetrische uitvoering beschikbaar
- Beschikbaar in vermogens tot 1000W en daarmee een perfect alternatief voor schijnwerpers voorzien van een metaalhalogenidedamp lamp tot 2000W
- Optioneel leverbaar in dimbare uitvoering (0-10V)

Toepassingsgebieden: verlichting van billboards, reclameborden, gevels, objecten, etc.

- LED Pro-Beam floodlights are distinguished by the patented housing design, which ensures optimal cooling of the LEDs and an extremely low weight compared to fixtures with similar specifications
- A long life span can be guaranteed by the optimal cooling of the Philips Lumileds Luxeon LEDs, in combination with Meanwell drivers
- A variety of lenses is available, ranging from narrow opening angles to very wide opening angles. In addition, an asymmetric version is available
- Available in capacities up to 1000W. These are a perfect alternative for halide floodlights up to 2000W
- Dimmable version (0-10V) optionally available

Applications: lighting of billboards, advertising signs, facades, objects, etc.

Lichtbron (Light source): 1000W

Verlichtshoek (Beam angle): 15°/ 30°/ 40°/ 60°/ 60°x135°/ 85°x135°

Kleurtemperatuur (Color temperature): 3000K (Warm wit) (Warm white), 4000K (Puur wit) (Pure white), 6000K (Koud wit) (Cool white)

Lichtstroom (Light output): 104.750LM/116.375LM/126.500LM

Kleurweergave index (Color rendering index): Ra ≥ 70\*

Bedrijfstemperatuur (Operating temperature): -40°C - +45°C

Aantal branduren (Rated life hours): 50.000

LED voeding (inclusief) (LED driver (included)): CE

Voedingsspanning (Input): 90-305V AC 50/60Hz

Cosinus phi (Power factor): > 0.95

Opgenomen vermogen (inclusief voeding) (Power consumption (driver included)):

Max 1100W

\* Uitvoeringen met hogere kleurweergave optioneel leverbaar (Models with a higher color rendering optionally available).

410626/ .. / ..

**Kleurtemperatuur**  
Color temperature

- |   |        |
|---|--------|
| 0: Warm wit, 3000K<br>Warm white                    | € 3940 |
| 1: Puur wit, 4000K<br>Pure white                    | € 3940 |
| 2: Koud wit, 6000K<br>Cool white                    | € 3940 |
| 5: Warm wit, 3000K, dimbaar<br>Warm white, dimmable | € 3960 |
| 6: Puur wit, 4000K, dimbaar<br>Pure white, dimmable | € 3960 |
| 7: Koud wit, 6000K, dimbaar<br>Cool white, dimmable | € 3960 |

**Verlichtingshoek**  
Beam angle

- |  |
|--|
| 2: 15°                                 |
| 3: 30°                                 |
| 4: 40°                                 |
| 5: 60°                                 |
| 6: 60°x135°                            |
| 7: 85°x135° Asymmetrisch<br>Asymmetric |

**vanaf € 3940**  
from



LED Pro-Beam  
1000W 6000K  
85°x135°

