

PROLUMIA®

LED PRO-CEILING



GEBRUIKSAANWIJZING

OPERATING INSTRUCTION

MODE D'EMPLOI

NÁVOD K POUŽITÍ



GEBRAUCHSANLEITUNG

4000312x

4000322x

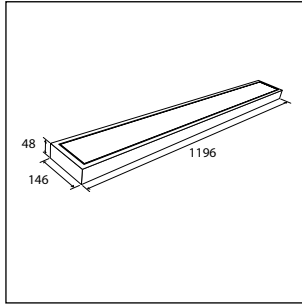
4000332x

Pro-Ceiling 150x1200x48

CE IP40  

PRO-CEILING

#
4000312x
4000322x
4000332x

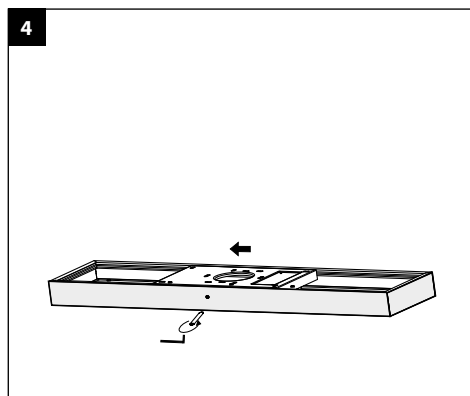
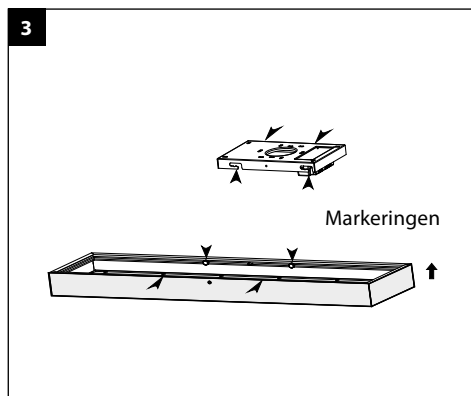
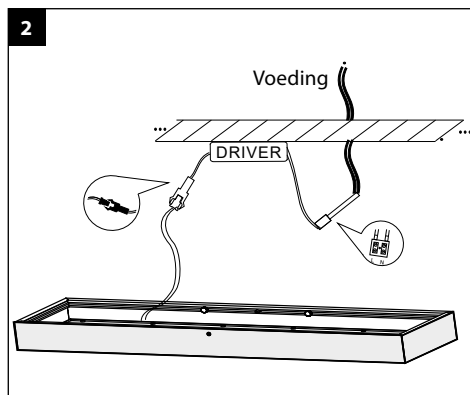
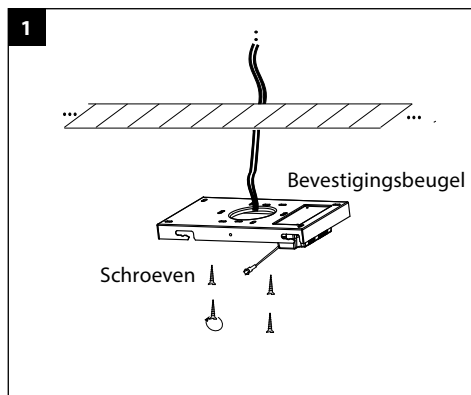


WAARSCHUWING

1. Lees de volgende instructies zorgvuldig door om ervoor te zorgen dat de montagewerkzaamheden op de juiste manier worden uitgevoerd. Bewaar deze instructies goed voor eventueel toekomstig gebruik.
2. Het installeren van het armatuur en het onderhoud moeten worden gedaan door gekwalificeerd personeel.
3. Sluit geen niet-dimbare driver op een dimmer aan, om schade aan de driver te voorkomen.
4. Lees de labels op de verpakking goed, zowel voor dimbare als niet-dimbare verlichting.
5. Het armatuur is IP40, en daarmee alleen geschikt voor binnenshuis. Een uitvoering voor toepassing in vochtige ruimtes is beschikbaar (IP44).
6. Als de externe bedrading is beschadigd, moet deze door gekwalificeerd personeel worden vervangen om schade te voorkomen.

MONTAGE

1. Bevestig de driver in de bevestigingsbeugel. Monteer de bevestigingsbeugel met de bijgeleverde schroeven.
2. Sluit de voeding aan op de driver. Verbind de driver en het armatuur met behulp van de snoeren met connector.
3. Let op de markeringen op het armatuur en bevestigingsbeugel en plaats het armatuur op de bevestigingsbeugel.
4. Bevestig het armatuur met een beweging naar links op de bevestigingsbeugel. Fixeer het armatuur.

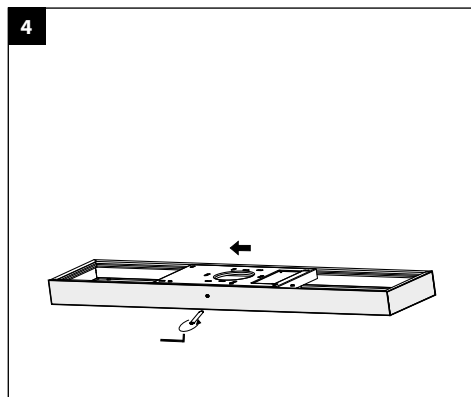
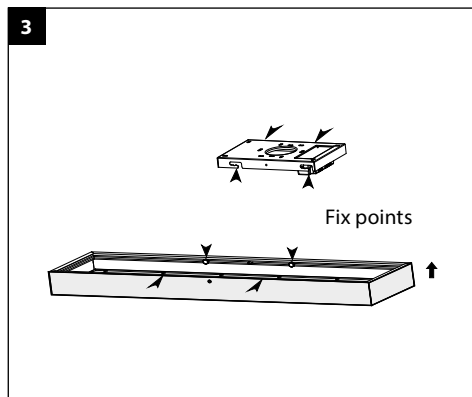
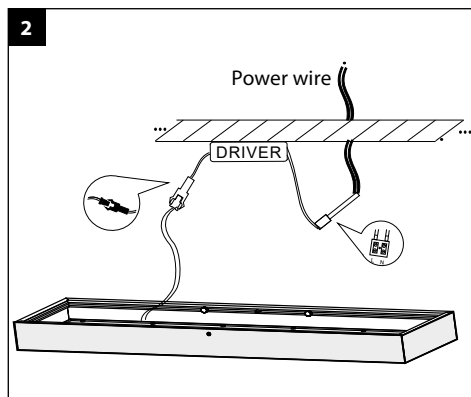
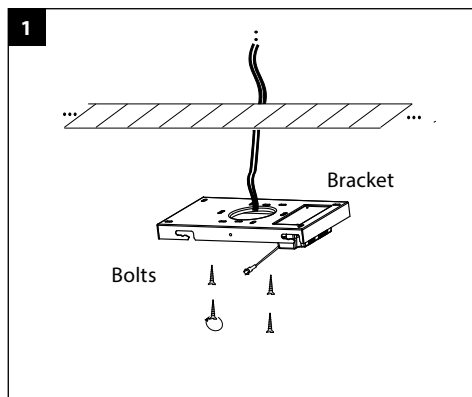


WARNING

1. Before installation, please read this manual carefully so the assembly of the light will be done correctly. This manual should be properly preserved for future reference.
2. The installation and the maintenance of this luminaire must be done by a qualified person.
3. To prevent damages to the luminaire, do not connect a non-dimmable driver with a dimmer.
4. Dimmable or non-dimmable lights, please pay attention to the labels.
5. The luminaire is IP40, so it's only suitable for indoor use. A version for use in damp places is also available (IP44).
6. If the external flexible cable or cord of this luminaire is damaged, it has to be replaced by a qualified person, like the manufacturer or his service agent.

INSTALLATION

1. Fix the driver on the mounting bracket and fix the bracket with the supplied bolts.
2. Connect the power wire to the driver. Connect the driver with the luminaire.
3. Pay attention to the markings on the luminaire and the mounting bracket and place the luminaire on the bracket.
4. Fix the luminaire with a motion forward on the bracket. Tight the luminaire for security.

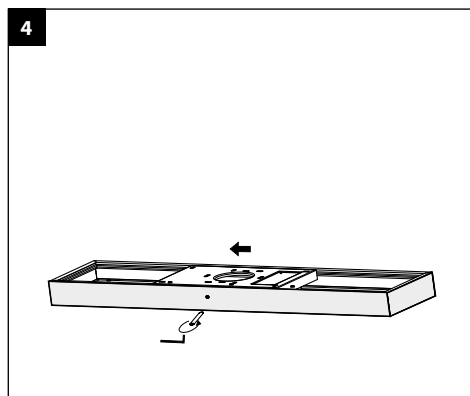
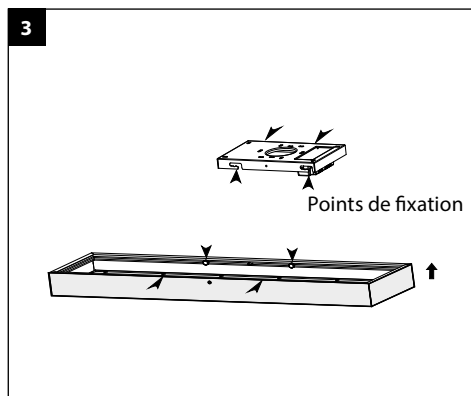
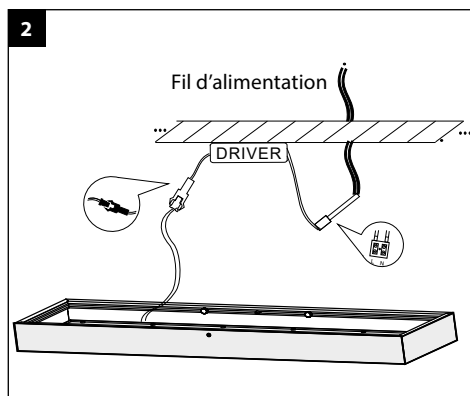
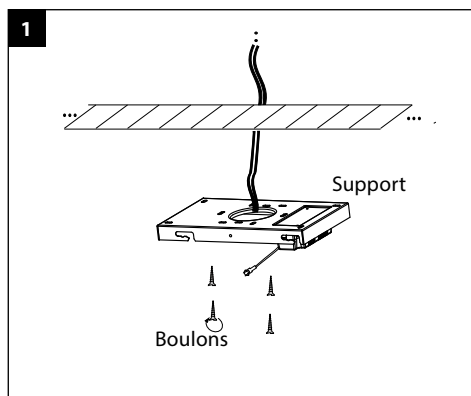


ATTENTION

1. Avant l'installation, veuillez lire attentivement ce manuel afin que l'assemblage de la lumière se fasse correctement. Ce manuel devrait être correctement conservé pour référence future.
2. L'installation et la maintenance de ce luminaire doivent être effectuées par une personne qualifiée.
3. Pour éviter d'endommager le luminaire, ne connectez pas un variateur non gradable avec un variateur.
4. Variateur de lumières gradable ou non gradable, s'il vous plaît faites attention aux étiquettes.
5. L'appareil d'éclairage est IP40, ainsi il convient seulement pour l'usage à l'intérieur. Une version pour une utilisation dans des endroits humides est également disponible (IP44).
6. Si le câble flexible externe ou le cordon de ce luminaire est endommagé, il doit être remplacé par une personne qualifiée, comme le fabricant ou son agent de service.

INSTALLATION

1. Montez le conducteur sur le support de montage et fixer le support par les boulons fournis.
2. Connectez le fil d'alimentation au conducteur. Connectez le conducteur avec le luminaire.
3. Faites attention aux marques sur le luminaire et le support de montage et installez le luminaire sur le support.
4. Fixer le luminaire avec un mouvement rotatif et serrer le luminaire pour la sécurité.

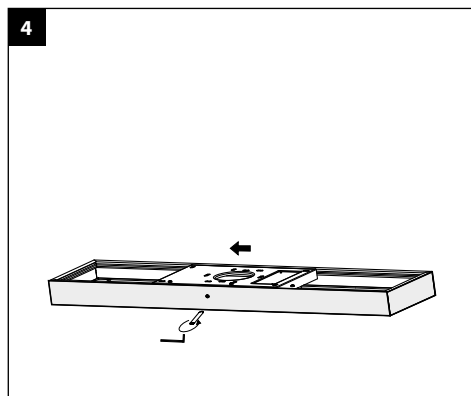
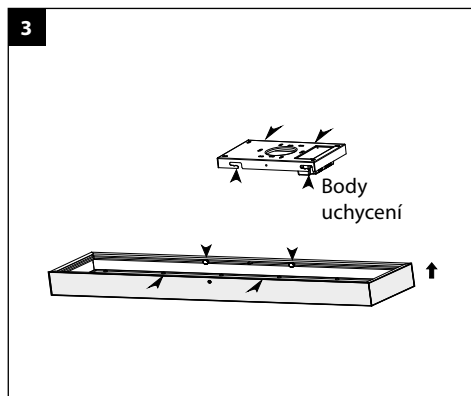
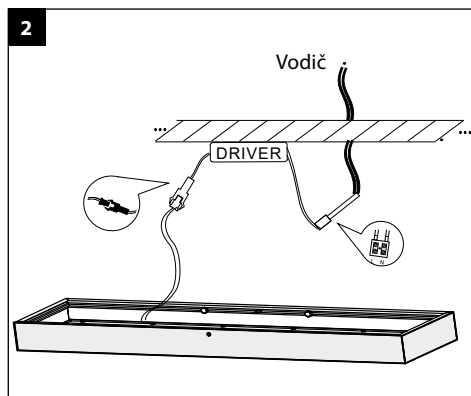
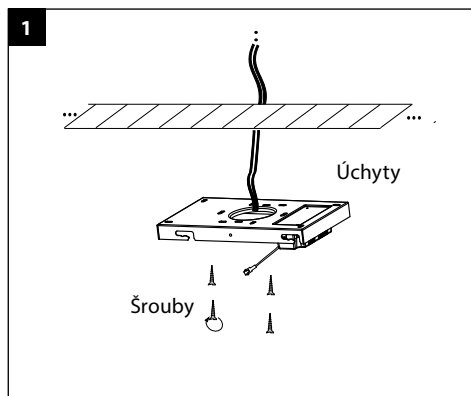


UPOZORNĚNÍ

1. Prosíme, přečtěte si pozorně návod k použití před začátkem instalace. Tento návod k použití si uchovejte pro případnou budoucí potřebu.
2. Instalace a údržba svítidla může být provedena pouze kvalifikovaným pracovníkem.
3. Nepřipojujte nestmívatelný předřadník ke stmívači, toto způsobuje poškození svítidla.
4. Vždy se ujistěte na štítku označení svítidla, zda se jedná o stmívatelnou nebo nestmívatelnou verzi.
5. Svítidlo s označením třídy krytí IP40 je vhodné pro použití pouze v interiéru. K dispozici je také verze s vyšším stupněm krytí IP40 pro použití ve vlhkém prostředí.
6. Je-li poškozen vnější vodič svítidla, jeho výměnu může provést pouze kvalifikovaný pracovník, jako je výrobce nebo jeho servisní pracovník.

MONTÁŽ

1. Připevněte předřadník k montážním úchytům a pomocí příložených šroubů připevněte úchyty na místo.
2. Připojte napájecí vodič ke svítidlu. Připojte předřadník ke svítidlu.
3. Dle vyznačených značek na svítidle nasadte svítidlo do úchytu.
4. Směrem dopředu pevně uzamkněte svítidlo.

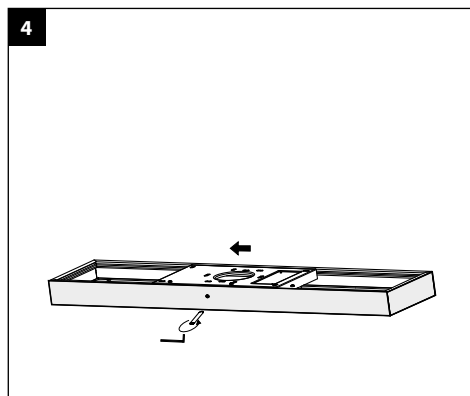
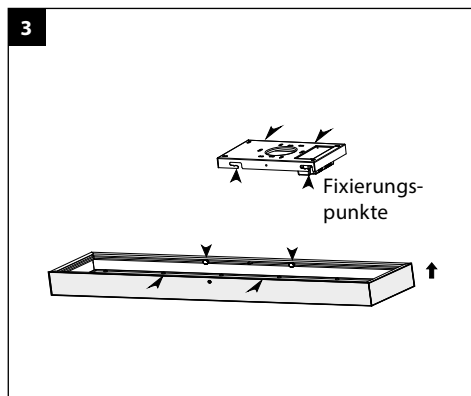
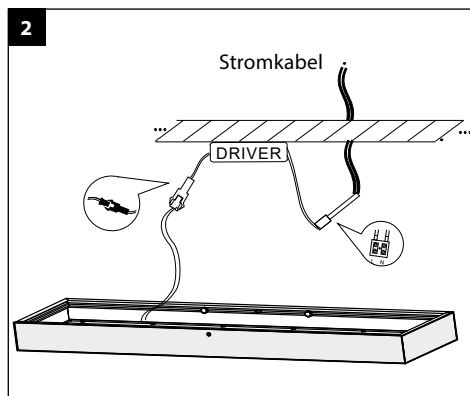
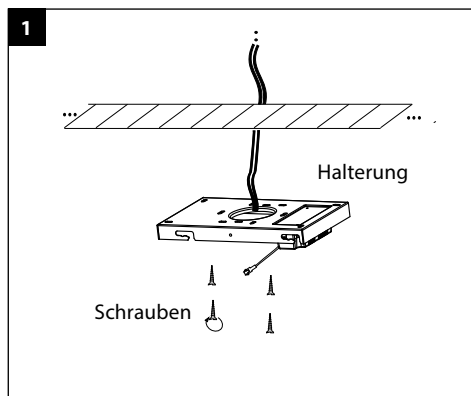


WARNUNG

1. Bitte lesen Sie die folgende Anleitung vor der Installation aufmerksam durch, um eine korrekte Ausführung der Montage zu gewährleisten. Bewahren Sie diese Anleitung zum späteren Nachschlagen gut auf.
2. Das Produkt muss durch einen qualifizierten Techniker installiert werden.
3. Um Schäden an der Leuchte zu vermeiden, schließen Sie keinen dimmbaren Treiber an einen nicht dimmbaren Treiber an.
4. Dimmbare oder nicht dimmbare Leuchten, bitte Typenschild beachten.
5. Die Leuchte hat die Schutzklasse IP40 und ist daher nur für Innenbereiche geeignet. Eine Version für den Einsatz in Feuchträumen ist ebenfalls erhältlich (IP44).
6. Wenn ein Kabel dieser Leuchte beschädigt ist, muss es von einer qualifizierten Person, wie z.B. dem Hersteller oder seinem Servicepartner, ausgetauscht werden.

MONTAGE

1. Befestigen Sie den Treiber auf dem Montagebügel und montieren Sie den Bügel mit den mitgelieferten Schrauben.
2. Schließen Sie das Netzkabel zum Treiber an. Verbinden Sie den Treiber mit der Leuchte.
3. Achten Sie auf die Markierung an der Leuchte und dem Montagebügel und setzen Sie die Leuchte auf den Bügel.
4. Befestigen Sie die Leuchte mit einer Bewegung nach vorne auf dem Bügel. Die Leuchte aus Sicherheitsgründen fest anziehen.



PROLUMIA®

IMPORTEUR

IMPORTER

NEDELKO B.V.

Riga 10

2993 LW BARENDRECHT

T +31 (0)180 64 54 00

E info@nedelko.nl

NEDELKO BELGIUM NV

Prins Boudewijnlaan 49

2650 EDEGEM

T +32 (0)3 826 99 99

E info@nedelko.be

NEDELKO S.R.O.

Purkyňova 74/2

110 00 PRAHA 1 - NOVÉ MĚSTO

T +420 222 563 003

E info@nedelko.cz

NEDELKO GMBH

Heinz-Bäcker-Str. 27

45356 ESSEN

T +49 (0)201 560503 50

E info@nedelko.de